



ТЕХНИЧЕСКИЙ КАТАЛОГ

ТРУБЧАТЫЕ РАДИАТОРЫ DELTA

2018



Трубчатые радиаторы

обзор типов 6

Delta Laserline 8



описание изделия 8
технические данные 9
монтажные размеры 11
способы подключения 12
дополнения 12

Delta Laserline Ventil 13



описание изделия 13
технические данные 14
гидравлические характеристики 15
монтажные размеры 16
способы подключения 17

Трубчатые радиаторы

подбор количества креплений (для Delta Laserline и Delta Laserline Ventil) 19
общие указания по доставке и монтажу 21
способ монтажа радиатора, состоящего из блоков (для Delta Laserline и Delta Laserline Ventil) 21
таблица мощностей 22
таблица веса, емкости и показателя степени 23

Трубчатые радиаторы

Delta Twin M24



описание изделия24

таблицы тепловой мощности25

Delta Bar26



описание изделия26

таблицы тепловой мощности27

Delta Column Bench28



описание изделия28

таблицы тепловой мощности29

Дополнительная информация

корректировочные коэффициенты30

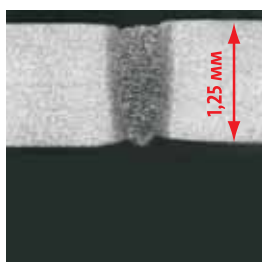
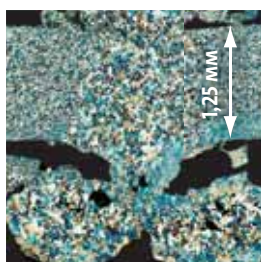
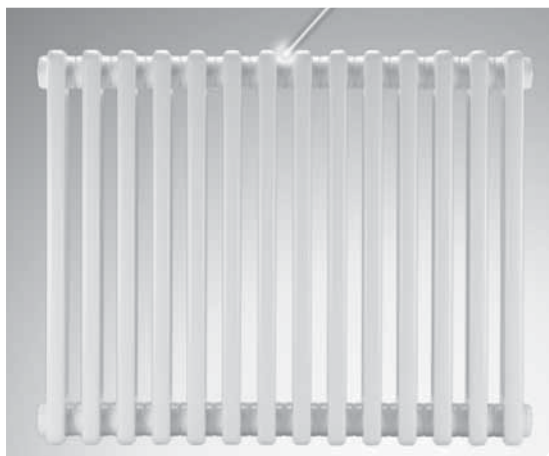
термостатические головки для радиаторов31

аксессуары32

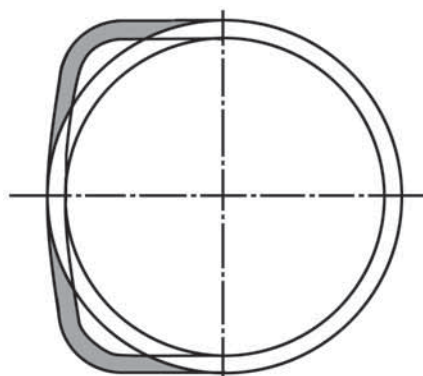
код заказа34

цветовая палитра39

о компании40



Стыковой шов, выполненный по традиционной технологии сварки (в увеличении, слева) в сравнении с идеальным швом радиатора Delta Laserline, выполненным по современной технологии лазерной сварки (в увеличении, справа).



Труба с D-образным профилем радиатора Delta Laserline в сравнении с обычной круглой трубой. В поперечном сечении видна существенно большая длина периметра трубы. Увеличенная поверхность (площадь поверхности обозначена серым цветом) обеспечивает более высокую тепловую мощность радиатора Delta Laserline.

Описание изделия

Благодаря сочетанию инновационной технологии производства и исключительной эстетики исполнения, радиаторы DELTA оправдывают ожидания самых требовательных клиентов. Единственная в своем роде технология лазерной сварки позволяет изготавливать радиаторы DELTA с идеальной точностью и делать соединения всех элементов радиатора практически невидимыми.

Специально разработанная конструкция и форма радиаторов DELTA позволяют легко поддерживать их в идеальной чистоте – данный аспект имеет особое значение для объектов здравоохранения. Сертификат, выданный Университетом в Киле, подтверждает высокую пригодность радиаторов DELTA к использованию в помещениях с повышенными гигиеническими требованиями.

Высокая точность лазерной сварки

Уникальность радиаторов DELTA обусловлена способом их изготовления – методом лазерной сварки, единственным в мире методе такого рода. Эта действительно футуристическая технология, разработанная в университете Штутгарта совместно с Институтом Фраунгофера, обеспечивает точную обработку деталей и полное отсутствие побочных продуктов сварки внутри радиатора, без изменения идеальных форм изделия. В отличие от радиаторов, свариваемых традиционным методом, существенно более тонкий шов радиаторов DELTA (вместе с уже упомянутым отсутствием побочных продуктов сварки) значительно снижают риск возникновения коррозии и продлевают срок службы. Мы настолько уверены в высочайшем качестве и надежности радиаторов DELTA, что предоставляем на них 10-летнюю гарантию. Однако есть еще кое-что: наша производственная линия на немецком заводе PURMO удостоена специальной премии инноваций Тюрингии – красивое и, не стоит скрывать, заслуженное подтверждение того, с какой радостью мы принимаем участие в развитии современных технологий.

Обзор характерных свойств

- благодаря тому, что радиатор сварен с использованием лазера, он обладает прекрасным внешним видом, отличается идеальным качеством и имеет длительный срок службы (отсутствие сварных швов, препятствующих потоку, и побочных продуктов сварочных работ, вызывающих коррозию);
- оригинальные секции с D-образным профилем обеспечивают более высокую тепловую мощность;
- приваренные крышки с присоединительными патрубками обеспечивают надежность и безопасность, а также придают эстетичный внешний вид;
- расстояние 25 мм между секциями при длине секции 50 мм облегчает уборку и обеспечивает прекрасные гигиенические свойства;
- большой выбор радиаторов стандартной высоты;
- по желанию возможно изготовление радиатора любой высоты – от 300 до 3000 мм, с точностью до миллиметра.



	Delta Laserline	Delta Laserline Ventil	Delta Twin M	Delta Bar	Delta Column Bench
максимальное рабочее давление [бар]	10	10	10	10	10
максимальное испытательное давление [бар]	13	13	13	13	13
максимальная температура [°C]	110	110	110	110	110
боковое подключение – G ½ дюйма	x	–	–	–	–
нижнее подключение – G ½ дюйма	x	x	x	x	x
крепления в комплекте с радиатором	–	–	x	x	x
встроенный термостатический клапан	–	x	–	x	x

Тепловая мощность радиаторов

Тепловая мощность радиаторов Delta определена в соответствии с EN 442 на основании лабораторных измерений.

В качестве параметров испытаний приняты температуры 75/65/20 °C.

Тепловую мощность радиаторов для других параметров можно рассчитать по нижеприведённой формуле,

$$\phi = \phi_n \left[\frac{\Delta t}{\Delta t_n} \right]^n$$

где:

ϕ - тепловая мощность радиатора [Вт]

ϕ_n - тепловая мощность радиатора, установленная на основании измерений в соответствии с EN 442 [Вт]

Δt - логарифмическая разность температур [K]

Δt_n - логарифмическая разность температур 49,833 [K], рассчитанная для параметров теплоносителя 75/65/20 °C

n - показатель степени для данного типа радиатора

Логарифмическую разность температур следует рассчитывать по формуле,

$$\Delta t = \frac{t_n - t_o}{\ln \left(\frac{t_n - t_B}{t_o - t_B} \right)}$$

где:

t_n - температура воды на подаче [°C]

t_o - температура обратной воды [°C]

t_B - температура воздуха внутри помещения [°C]

ОБЗОР ТИПОВ



Delta Laserline

высота [мм]: 155, 300, 350, 365, 400, 415, 450, 500, 550, 565, 600, 665, 750, 900, 965, 1000, 1065, 1100, 1200, 1500, 1800, 2000, 2200, 2500, 2800, 3000
(по желанию клиента – любая другая высота от 300 до 3000 мм, с точностью до миллиметра)

длина [мм]: от 200 до 2500 мм (от 4 до 50 секций)

количество труб
в одной секции: от 2 до 6



Delta Laserline Ventil

высота [мм]: 155, 300, 350, 365, 400, 415, 450, 500, 550, 565, 600, 665, 750, 900, 965, 1000, 1065, 1100, 1200, 1500, 1800, 2000, 2200, 2500, 2800, 3000
(по желанию клиента – любая другая высота от 300 до 3000 мм, с точностью до миллиметра)

длина [мм]: от 200 до 2500 мм (от 4 до 50 секций)

количество труб
в одной секции: от 2 до 6



Delta Twin M

высота [мм]: 1000, 1200, 1500, 1800, 2000

длина [мм]: 500 (10 секций), 600 (12 секций)

количество труб
в одной секции: 2



Delta Bar

высота [мм]:	940 (750)*, 1090 (900)*
длина [мм]:	720 (700)*, 920 (900)*, 1120 (1100)*
количество секций:	14, 18, 22
количество труб в одной секции:	4 или 5

Внимание:
Размеры указаны для комплекта без столешницы.
* размеры одного радиатора



Delta Column Bench

высота [мм]:	387 (200)*, 437 (250)*, 487 (300)*, 537 (350)*
длина [мм]:	1535 (1500)*, 1835 (1800)*, 2035 (2000)*, 2535 (2500)*, 2835 (2800)*
количество секций:	4, 5, 6, 7
количество труб в одной секции:	6

Внимание:
Размеры указаны для комплекта без крышки.
* размеры одного радиатора



DELTA LASERLINE

Описание изделия

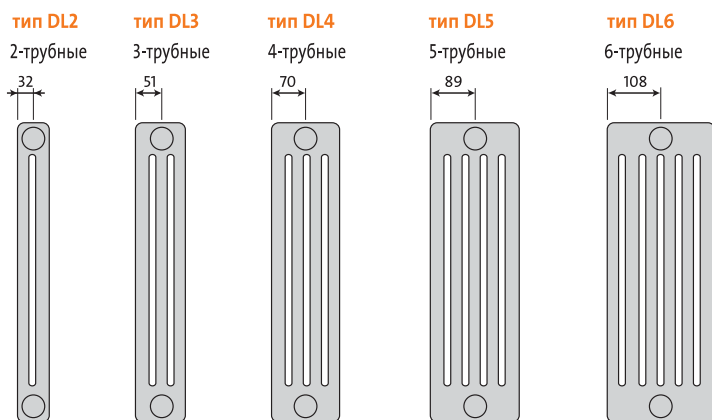
Трубчатые радиаторы Delta Laserline сочетают в себе ультрасовременную технологию изготовления с прекрасным дизайном, обеспечивая высочайший комфорт обогрева и простоту эксплуатации. Изысканный внешний вид изделия и его идеальное качество – результат использования уникальной технологии лазерной сварки, единственной в своем роде на мировом уровне. Характерной особенностью, положенной в основу названия радиаторов, является форма наружных труб, профиль которых напоминает букву D. Благодаря такой форме обеспечивается большая площадь обогрева в сравнении с трубчатыми радиаторами круглой формы.

Конструкция и форма радиаторов Delta разработаны таким образом, чтобы их содержание в идеальной чистоте не составило труда – данный аспект имеет особое значение для объектов здравоохранения. Высокую пригодность радиаторов Delta к использованию в помещениях с повышенными гигиеническими требованиями подтверждает сертификат, выданный Университетом в Киле.

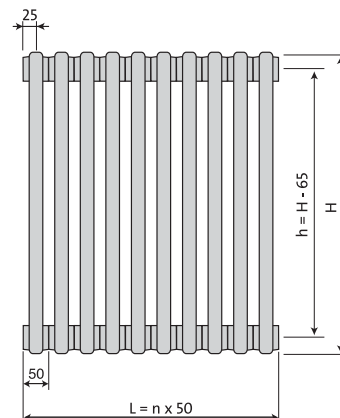
В дополнение к 27 стандартным вариантам высоты, по желанию радиаторы могут быть изготовлены высотой от 300 до 3000 мм, с точностью до миллиметра. Благодаря пяти типам секций радиатора (от 2 до 6 труб в одной секции) и широкой цветовой гамме RAL, радиаторы Delta Laserline можно подобрать для любого помещения, независимо от потребности в тепле и предпочтений пользователя.



Вид сбоку



Вид спереди



Вид сверху



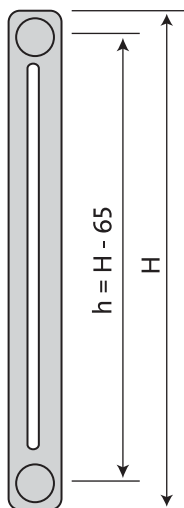
H - полная высота
h - межсоевое расстояние
L - полная длина
n - количество элементов

Технические данные

- Описание: декоративный трубчатый радиатор, цельносварной с использованием лазера. Сечение внешних труб с D-образным профилем обеспечивает повышенную тепловую мощность.
- Высота: от 155 до 3000 мм. По желанию клиента радиаторы могут быть изготовлены высотой от 300 до 3000 мм, с точностью до миллиметра.
- Длина: от 200 до 2500 мм (от 4 до 50 секций). В зависимости от типа и размера радиатора возможна поставка в одном блоке длиной до 2000 мм (данные приведены в соответствующей таблице). В случае самостоятельного монтажа на месте установки поставка радиаторов осуществляется в виде отдельных блоков вместе с заглушками, соединительными ниппелями и уплотнительными прокладками, допуск длины – от 0 до +1%.
- Глубина: 2-трубные: 63 мм
3-трубные: 101 мм
4-трубные: 139 мм
5-трубные: 177 мм
6-трубные: 215 мм
- Подключение: в заказе следует указать версию подключения в соответствии с выбранным вариантом (**см. стр. 12**).
- Комплект поставки: радиатор поставляется без креплений, заглушки и воздухоотводчика – их необходимо заказывать отдельно, в зависимости от типа и размера радиатора.
- Аксессуары: заглушка и воздухоотводчик в комплекте с настенными креплениями. В случае заказа напольных креплений заглушку и воздухоотводчик необходимо заказать отдельно.
- Цвет: стандартно – лак белого цвета RAL 9016; другие расцветки RAL – по запросу.
- Рабочее давление: 10 бар.
- Испыт. давление: 13 бар.
- Макс. температура: 110°C.
- Упаковка: транспортировочная упаковка, не загрязняющая окружающую среду, с защитой краев, термоусадочная пленка.

Межосевое расстояние между присоединительными патрубками h

например, тип DL2



H [мм]	h [мм]
155	90
300	235
350	285
365	300
400	335
415	350
450	385
500	435
550	485
565	500
600	535
665	600
750	685

H [мм]	h [мм]
900	835
965	900
1000	935
1065	1000
1100	1035
1200	1135
1500	1435
1800	1735
2000	1935
2200	2135
2500	2435
2800	2735
3000	2935

H - полная высота

Максимальное количество секций в одном блоке

H [мм]	количество труб в одной секции				
	2	3	4	5	6
155	40	40	40	40	40
300	40	40	40	40	40
350	40	40	40	40	40
365	-	40	40	40	40
400	40	40	40	40	40
415	-	40	40	-	40
450	40	40	40	40	40
500	40	40	40	40	35
550	40	40	40	40	35
565	40	40	40	40	35
600	40	40	40	40	35
665	40	40	40	35	30
750	40	40	40	30	25

H [мм]	количество труб в одной секции				
	2	3	4	5	6
900	40	40	30	25	20
965	40	40	30	-	20
1000	40	40	30	25	20
1065	-	19	19	19	16
1100	19	19	19	19	15
1200	19	19	19	19	15
1500	19	19	19	15	13
1800	19	19	14	10	10
2000	19	19	14	10	10
2200	19	19	14	10	8
2500	19	14	10	10	8
2800	19	14	10	8	7
3000	19	14	10	8	7

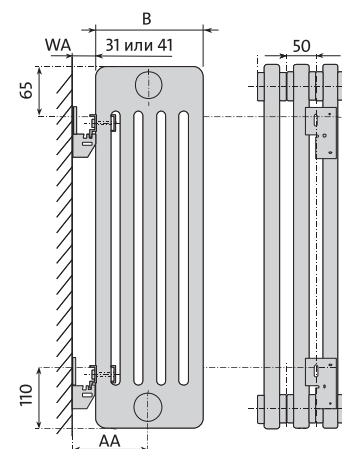
ВНИМАНИЕ!

При заказе радиатора Delta Laserline или Delta Laserline Ventil с большим количеством секций в блоке, чем указано в таблице, поставка будет осуществляться в виде 2-х или более блоков, которые следует собрать на месте установки у клиента. Соединительные детали и прокладки поставляются вместе с блоками без дополнительной платы. Для сборки блоков требуется соответствующий ключ для ниппелей (**см. стр. 33**), который следует заказывать отдельно!

Монтажные размеры

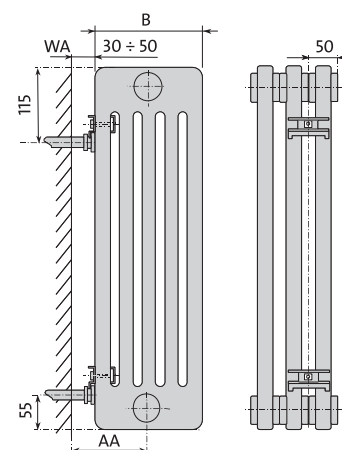
для комплекта настенных угловых кронштейнов номера в каталоге
AZ13DZ9522231000, AZ13DZ952233100.....*, AZ13DZ9522232000, AZ13DZ952233200.....*

тип	глубина радиатора В [мм]	расстояние от стены WA [мм]	расстояние от патрубков до стены AA [мм]
2 трубы	63	31 или 41	63 или 73
3 трубы	101	31 или 41	82 или 92
4 трубы	139	31 или 41	101 или 111
5 труб	177	31 или 41	120 или 130
6 труб	215	31 или 41	139 или 149



для комплекта настенных консолей номера в каталоге AZ13DZ9522233000,
AZ13DZ9522234000

тип	глубина радиатора В [мм]	расстояние от стены WA [мм]	расстояние от патрубков до стены AA [мм]
2 трубы	63	30 ÷ 50	62 ÷ 82
3 трубы	101	30 ÷ 50	81 ÷ 101
4 трубы	139	30 ÷ 50	100 ÷ 120
5 труб	177	30 ÷ 50	119 ÷ 139
6 труб	215	30 ÷ 50	138 ÷ 158



Крепления

Крепления не входят в стандартную комплектацию радиатора.

Радиаторы Delta Laserline и Delta Laserline Ventil не оснащены крепежными скобами.

В зависимости от типа и размера радиатора следует подобрать соответствующее количество и тип креплений и заказать их отдельно. В качестве стандартных креплений для радиаторов используется монтажный комплект с угловыми кронштейнами и монтажный комплект с анкерными консолями. В состав комплектов настенных креплений всегда входит соответствующее количество кронштейнов или консолей (4-х или 6-точечные комплекты), держателей для радиатора, винтов и дюбелей (всегда необходимо проверять их пригодность у клиента!), воздухоотводчик, заглушка и инструкция по монтажу.* При этом рекомендуется монтаж верхних держателей радиатора непосредственно под верхним присоединительным патрубком.

Подбирая количество подвесов (на основании представленных номограмм), следует соблюдать количество требуемых точек крепления. Каждая верхняя крепежная точка (рекомендовано расположение непосредственно под присоединительным патрубком) и каждая нижняя точка крепления образуют вертикальную ось крепления. Всегда следует проверять несущую способность и устойчивость стен относительно имеющейся нагрузки, зависящей от размера выбранного радиатора.

Для напольного крепления радиаторов высотой от 300 до 1000 мм служат напольные стойки типа SK 2 с регулируемой высотой монтажа относительно пола. На каждую ось крепления рекомендуется одна напольная стойка. Стойки продаются поштучно и не содержат в комплекте заглушку и воздухоотводчик, которые в этом случае необходимо заказать отдельно.

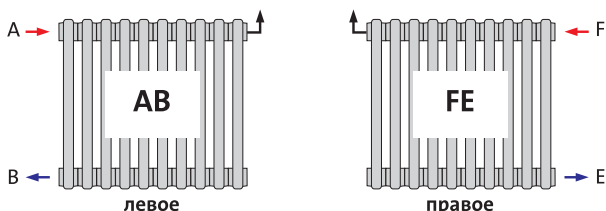
Радиаторы Delta Laserline поставляются без крепежных скоб, что делает их универсальными, поскольку их можно зеркально оборачивать. Радиаторы без скоб, независимо от их исполнения «справа» либо «слева», всегда можно развернуть.

* Внимание: монтаж радиатора высотой 155 мм возможен только с помощью напольных креплений с кольцевым анкером FK5 или настенных кронштейнов WK155.

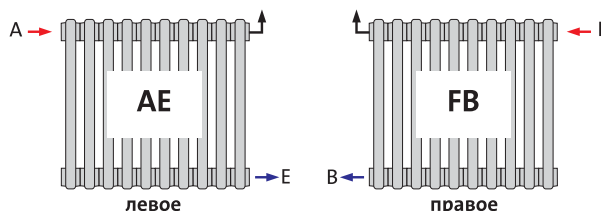
Возможные способы подключения трубчатых радиаторов

Трубчатые радиаторы Delta Laserline в стандартной комплектации оснащены патрубками с внутренней резьбой G 1/2":

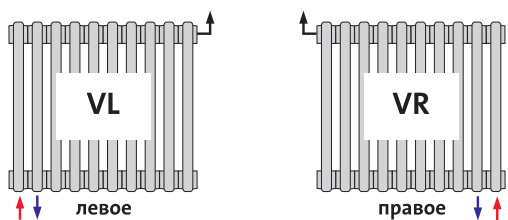
боковое одностороннее подключение



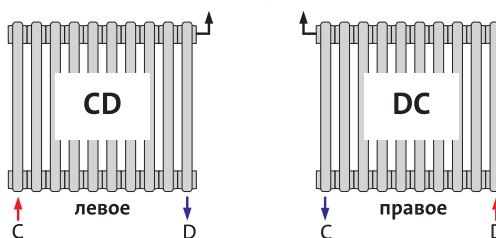
боковое перекрестное подключение



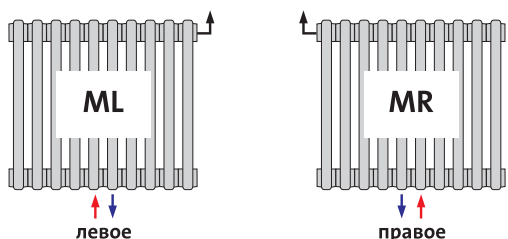
нижнее подключение; 1 и 2 секция



нижнее подключение; 1 и последняя секция



нижнее подключение; центральное только четное количество секций!
ВНИМАНИЕ: максимальное количество секций - 30

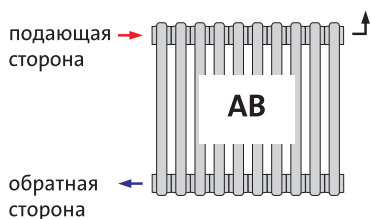


Важно:

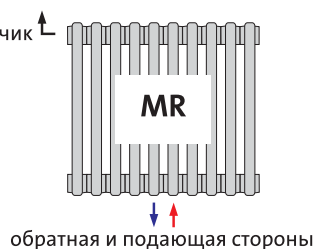
В заказе обязательно необходимо указать вариант подключения!

Пример

вариант подключения **AB**
(одностороннее, левое)



вариант подключения **MR**
(центральное, правое)



Дополнения

описание



Радиаторы Delta Laserline с нижним подключением в версиях: VL, VR, CD, DC, ML, MR заказываются за дополнительную плату

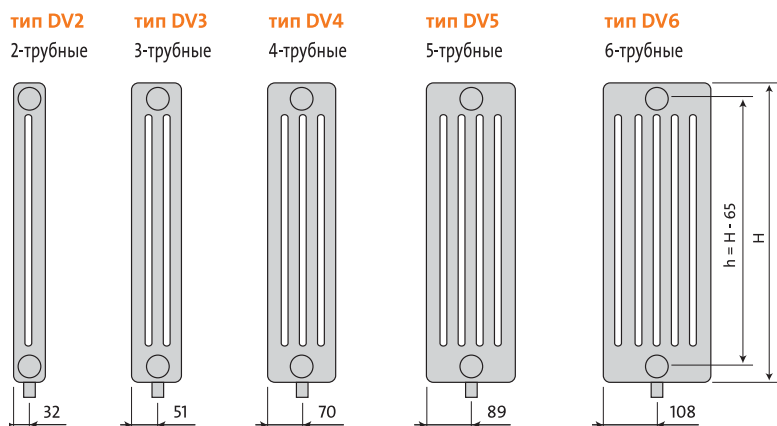
DELTA LASERLINE VENTIL

Радиаторы Delta Laserline Ventil выпускаются в тех же размерах и типах, что и радиаторы Delta Laserline и обладают такими же свойствами. Основное отличие состоит в том, что в заводскую комплектацию радиаторов Delta Laserline Ventil входит вентильная вставка с предварительной регулировкой. Подключение радиатора к системе отопления осуществляется снизу с помощью двух присоединительных патрубков с внутренней резьбой G ½ дюйма, расположенных на расстоянии 50 мм друг от друга (это не касается радиаторов, подключаемых через боковые патрубки).

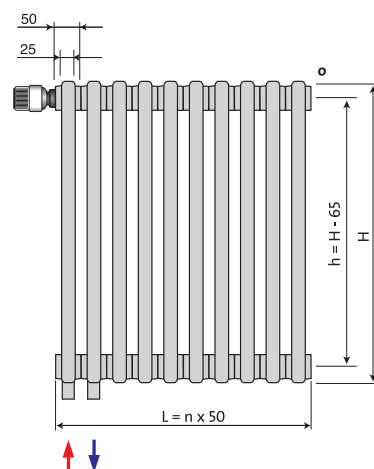
В стандартном исполнении с противоположной стороны от клапанной вставки приварена крышка с внутренней резьбой G ½ дюйма для удобного монтажа воздухоотводчика G ½ дюйма, а ниже – такая же крышка, также с внутренней резьбой G ½ дюйма для монтажа заглушки.



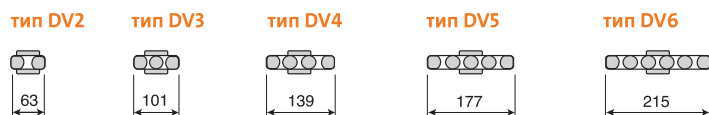
Вид сбоку



Вид спереди



Вид сверху



H - полная высота
h - межсекое расстояние
L - полная ширина
n - кол-во секций
o - воздухоотводчик

Технические данные

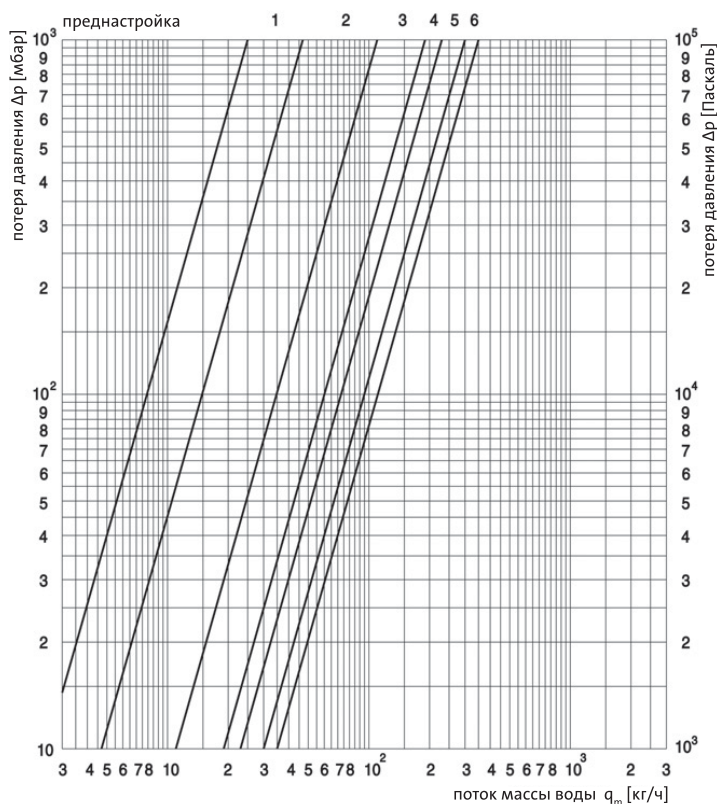
- Описание: декоративный трубчатый радиатор, цельносварной с использованием лазерной сварки. Сечение внешних труб имеет D-образный профиль – для повышения тепловой мощности.
- Высота: от 155 до 3000 мм. По желанию клиента радиаторы могут быть изготовлены высотой от 300 до 3000 мм, с точностью до миллиметра.
- Длина: от 200 до 2500 мм (от 4 до 50 секций). В зависимости от типа и размера радиатора возможна поставка в одном блоке длиной до 2000 мм (данные приведены в соответствующей таблице). В случае самостоятельного монтажа на месте установки поставка радиаторов осуществляется в виде отдельных блоков вместе с заглушками, соединительными ниппелями и уплотнительными прокладками, допуск длины – от 0 до +1%.
- Глубина:

2-трубный:	63 мм	5-трубный:	177 мм
3-трубный:	101 мм	6-трубный:	215 мм
4-трубный:	139 мм		
- Подключение: присоединительные отверстия снизу 2 x G ½ дюйма (внимание: центральное подключение возможно только для радиатора с чётным количеством элементов и макс. длиной до 30 секций). Пожалуйста, указывайте в заказе способ подключения в соответствии с выбранным вариантом **(см. стр. 17)**.
- Комплект поставки: радиатор поставляется без креплений, воздухоотводчика и заглушки – их необходимо заказывать отдельно, в зависимости от типа и размера радиатора; заводская комплектация поставляется с клапанной вставкой с соединительной резьбой M 30x1,5 мм.
- Аксессуары: заглушка и воздухоотводчик в комплекте с настенными креплениями. В случае заказа напольных креплений заглушку и воздухоотводчик необходимо заказать отдельно.
- Цвет: стандартная версия – лак белого цвета RAL 9016; другие расцветки RAL – по запросу.
- Рабочее давление: 10 бар.
- Испыт. давление: 13 бар.
- Макс. температура: 110°C.
- Упаковка: транспортировочная упаковка, не загрязняющая окружающую среду, защита краев, термоусадочная пленка.

ВНИМАНИЕ: Показатели тепловой мощности радиаторов Delta Laserline Ventil идентичны показателям моделей Delta Laserline. Необходимо использовать таблицы, приведенные на стр. 23.

ГИДРАВЛИЧЕСКИЕ ХАРАКТЕРИСТИКИ

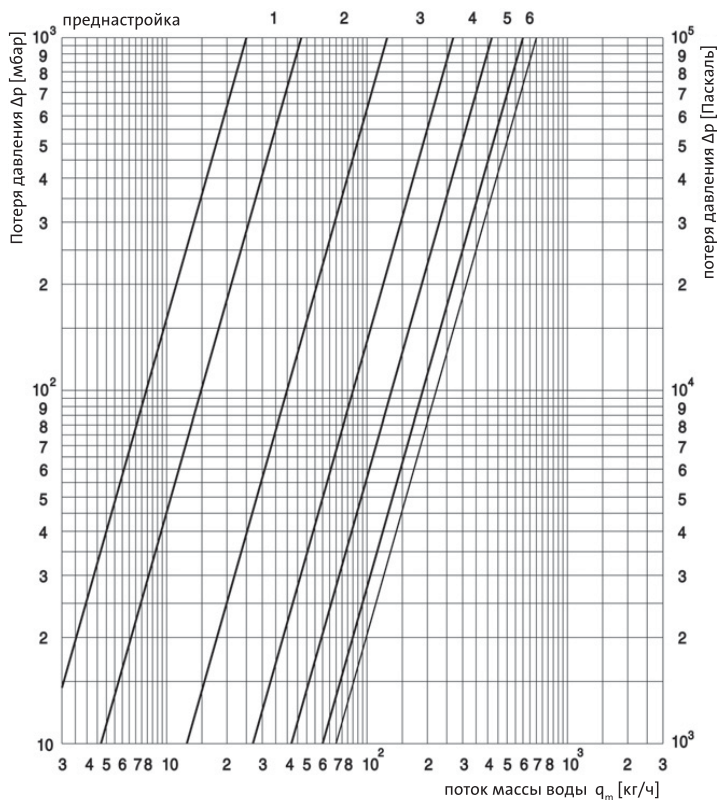
Регулировка клапанной вставки



Пред-настройка	K_v
1	0,047
2	0,11
3	0,19
4	0,23
5	0,3
6	0,35

Отклонение пропорциональности 1K

Гидравлическая характеристика радиатора с клапанной вставкой Oventrop с нижним подключением, для отклонения пропорциональности 1K



Пред-настройка	K_v
1	0,047
2	0,126
3	0,269
4	0,417
5	0,6
6	0,7

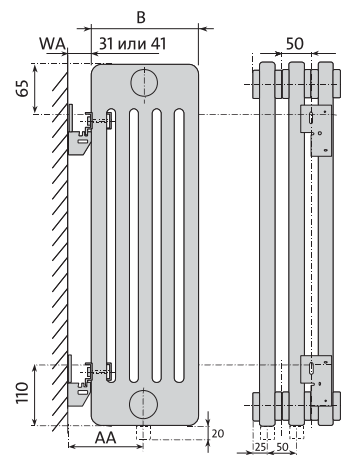
Отклонение пропорциональности 2K

Гидравлическая характеристика радиатора с клапанной вставкой Oventrop с нижним подключением, для отклонения пропорциональности 2K

Монтажные размеры

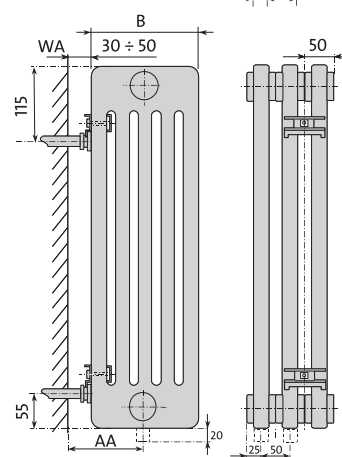
для комплекта настенных угловых кронштейнов номера в каталоге
AZ13DZ9522231000, AZ13DZ952233100.....*, AZ13DZ9522232000, AZ13DZ952233200.....*

тип	глубина радиатора В [мм]	расстояние от стены WA [мм]	расстояние от патрубков до стены AA [мм]
2 трубы	63	31 или 41	63 или 73
3 трубы	101	31 или 41	82 или 92
4 трубы	139	31 или 41	101 или 111
5 труб	177	31 или 41	120 или 130
6 труб	215	31 или 41	139 или 149



для комплекта настенных консолей номера в каталоге AZ13DZ9522233000,
AZ13DZ9522234000

тип	глубина радиатора В [мм]	расстояние от стены WA [мм]	расстояние от патрубков до стены AA [мм]
2 трубы	63	30 ÷ 50	62 ÷ 82
3 трубы	101	30 ÷ 50	81 ÷ 101
4 трубы	139	30 ÷ 50	100 ÷ 120
5 труб	177	30 ÷ 50	119 ÷ 139
6 труб	215	30 ÷ 50	138 ÷ 158



Крепления

Крепления не входят в состав стандартной комплектации радиатора.

Радиаторы Delta Laserline и Delta Laserline Ventil не оснащены крепежными скобами.

В зависимости от типа и размера радиатора следует подобрать соответствующее количество и тип креплений и заказать их отдельно. В качестве стандартного крепления для радиаторов используется монтажный комплект с угловыми кронштейнами и монтажный комплект с анкерными консолями. Наборы настенных креплений всегда укомплектованы соответствующим количеством кронштейнов или консолей (4-х или 6-ти секционные комплекты), держателей для радиатора, винтов и дюбелей (всегда необходимо проверять их пригодность у клиента!), воздухоотводчиком, заглушкой и инструкцией по монтажу.* При этом рекомендуется монтаж верхних держателей радиатора выполнить непосредственно под верхним присоединительным патрубком.

Подбирая количество креплений (на основании представленных номограмм), следует соблюдать количество требуемых точек креплений. Каждая верхняя крепежная точка (рекомендовано расположение непосредственно под присоединительным патрубком) и каждая нижняя точка крепления образуют вертикальную ось крепления. Всегда следует проверять несущую способность и устойчивость стен относительно имеющейся нагрузки, зависящей от размера выбранного радиатора.

Для установки на полу радиаторов высотой от 300 до 1000 мм служат напольные стойки типа SK 2 с регулируемой высотой установки относительно пола. На каждую ось крепления рекомендуется одна напольная стойка. Стойки продаются поштучно и не содержат в комплекте заглушку и воздухоотводчик, которые в этом случае необходимо заказать отдельно.

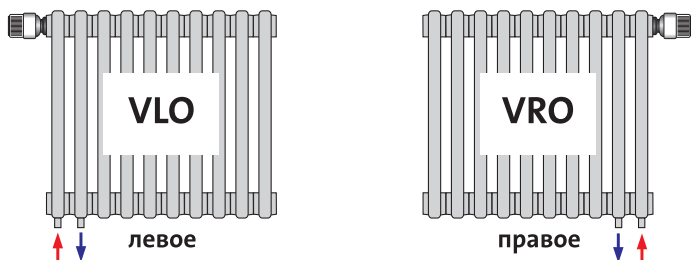
Радиаторы Delta Laserline Ventil поставляются без крепежных скоб, что делает их универсальными, поскольку их можно оборачивать. Радиаторы без скоб, независимо от их исполнения «справа» либо «слева», всегда можно развернуть.

* Внимание: монтаж радиатора высотой 155 мм должен осуществляться только с помощью напольных креплений с кольцевым анкером FK5 или настенных кронштейнов WK155.

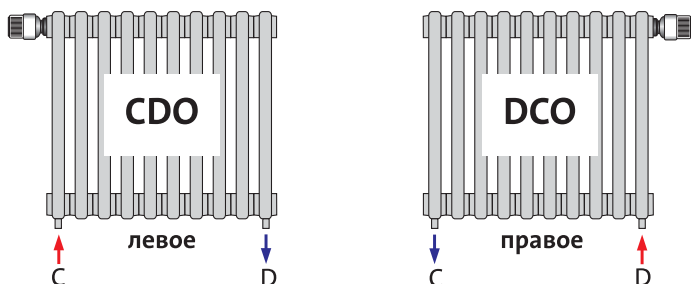
Возможные способы подключения трубчатых радиаторов

Трубчатые радиаторы Delta Laserline Ventil в стандартной комплектации имеют 2 нижних присоединительных патрубка с внутренней резьбой G ½ дюйма:

нижнее подключение; 1 и 2 секция

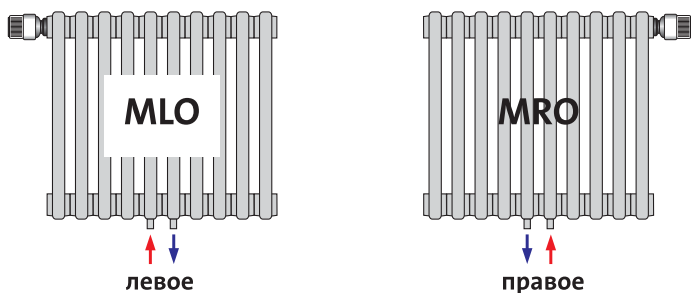


нижнее подключение; 1 и последняя секция



нижнее подключение; центральное только четное количество секций!

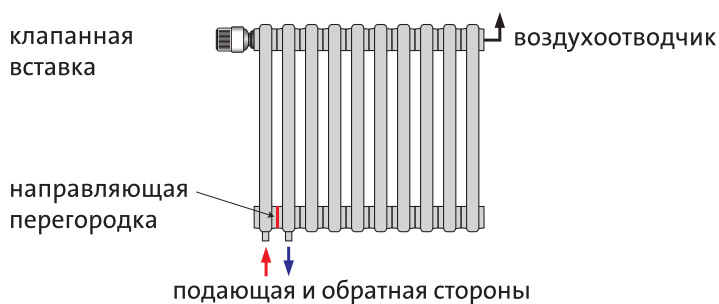
ВНИМАНИЕ: максимальное количество секций - 30

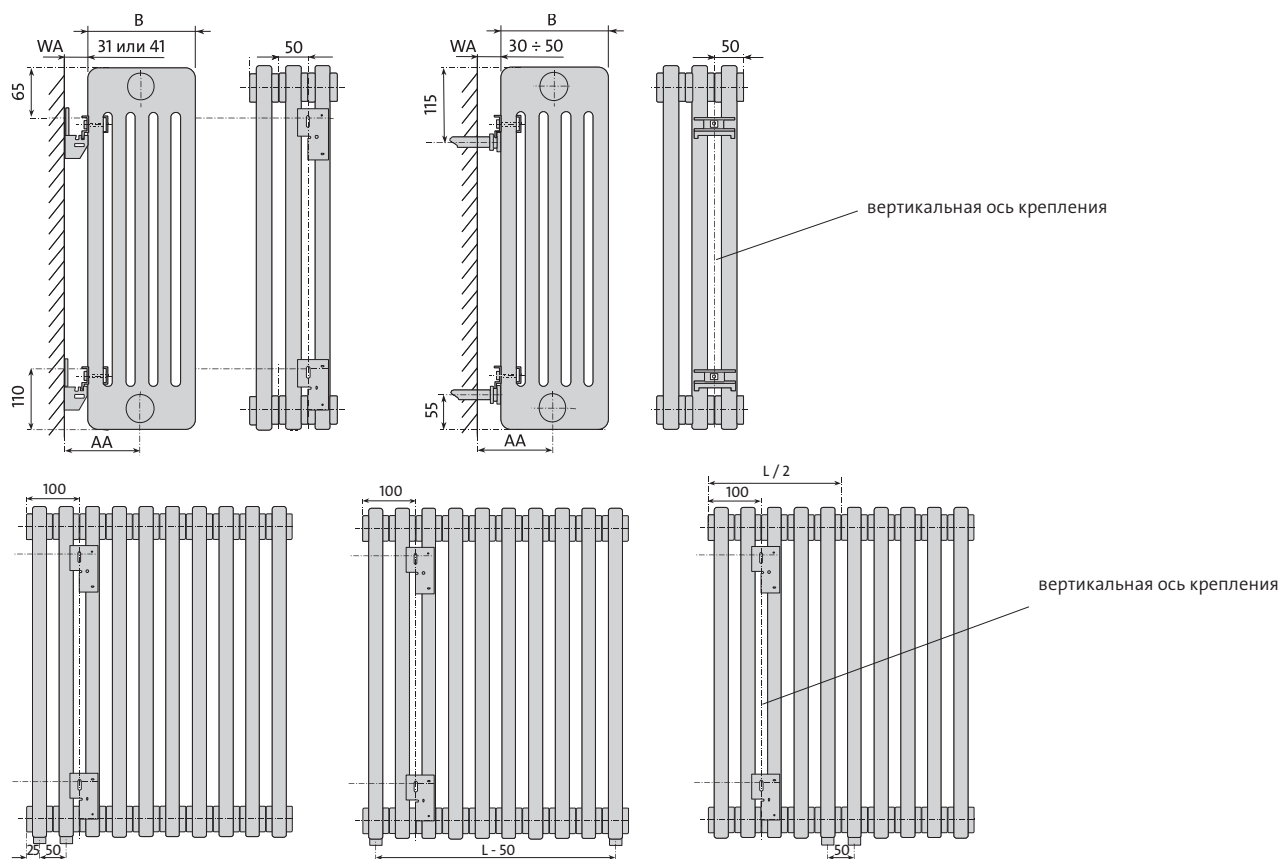


Важно:
В заказе обязательно необходимо указать вариант подключения!

Пример

способ подключения VLO (нижнее левое; 1 и 2 секция)





Крепления

Крепления не входят в состав стандартной комплектации радиатора.

В зависимости от типа и размера радиатора следует подобрать соответствующее количество и тип креплений и заказать их отдельно. В качестве стандартного крепления для радиаторов используется монтажный комплект с угловыми кронштейнами и монтажный комплект с анкерными консолями. Настенные крепления всегда укомплектованы соответствующим количеством кронштейнов или консолей (4-х или 6-ти секционные комплекты), держателей для радиатора, винтов и дюбелей (всегда необходимо проверять их пригодность у клиента!), воздухоотводчиком, заглушкой и инструкцией по монтажу.* При этом рекомендуется выполнить монтаж верхних держателей радиатора непосредственно под верхним присоединительным патрубком.

Подбирая количество креплений (на основании представленных номограмм), следует соблюдать количество требуемых точек креплений. Каждая верхняя крепежная точка (рекомендовано расположение непосредственно под присоединительным патрубком) и каждая нижняя точка крепления образуют вертикальную ось крепления.

Всегда следует проверять несущую способность и устойчивость стен относительно имеющейся нагрузки, зависящей от размера выбранного радиатора.

Для установки на полу радиаторов высотой от 300 до 1000 мм служат напольные стойки типа SK 2 с регулируемой высотой установки относительно пола. На каждую ось крепления рекомендована одна напольная стойка. Стойки продаются поштучно и не содержат в комплекте заглушки и воздухоотводчика.

* Внимание: радиатор высотой 155 мм можно монтировать только с помощью напольных креплений с кольцевым анкером FK5 или настенных кронштейнов WK155.

количество напольных стоек для радиатора высотой 155 мм: FK5

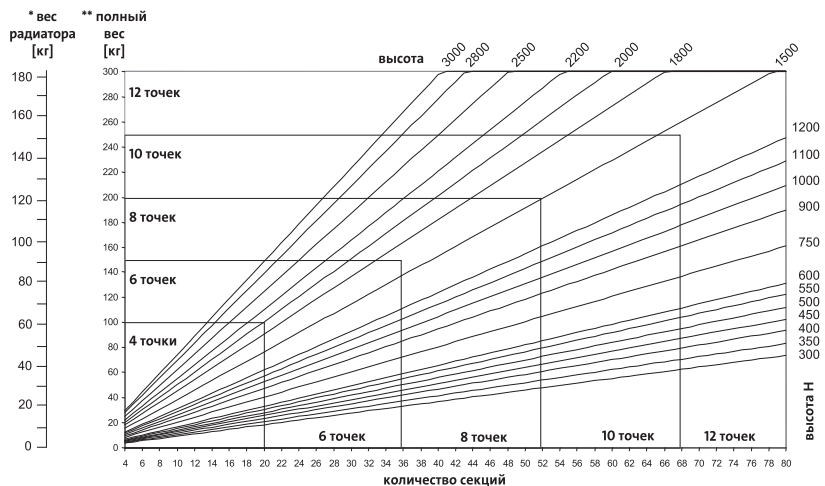
кол-во секций		кол-во стоек FK5
от	до	
4	20	2
21	36	3
37	52	5
53	68	7

Всегда следует проверять несущую способность и устойчивость стен относительно нагрузки. В комплект поставки радиаторов не входят крепежные материалы, винты, дюбеля и т.д. Консоль следует установить в самом верху радиатора.

НОМОГРАММЫ для определения требуемого количества точек креплений для 2-, 3-, 4-трубных радиаторов

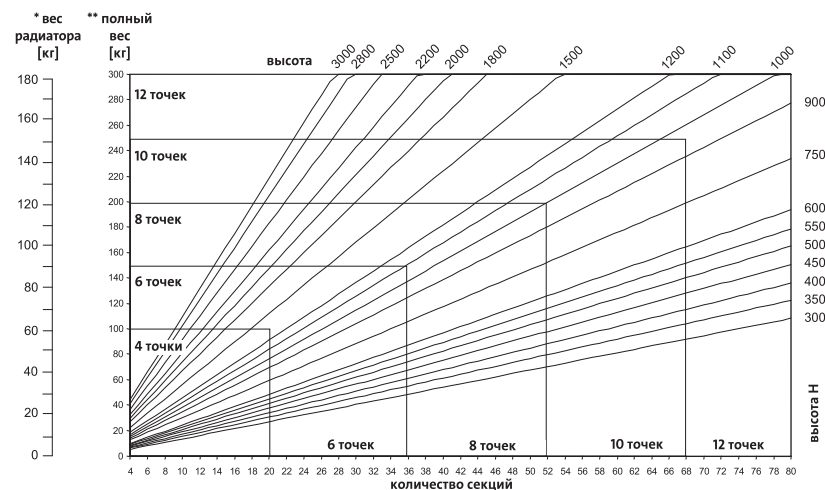
2-трубный радиатор максимальная длина блока и требуемые точки крепления

высота Н [мм]	макс. количество секций в блоке
до 1000	40
до 3000	19



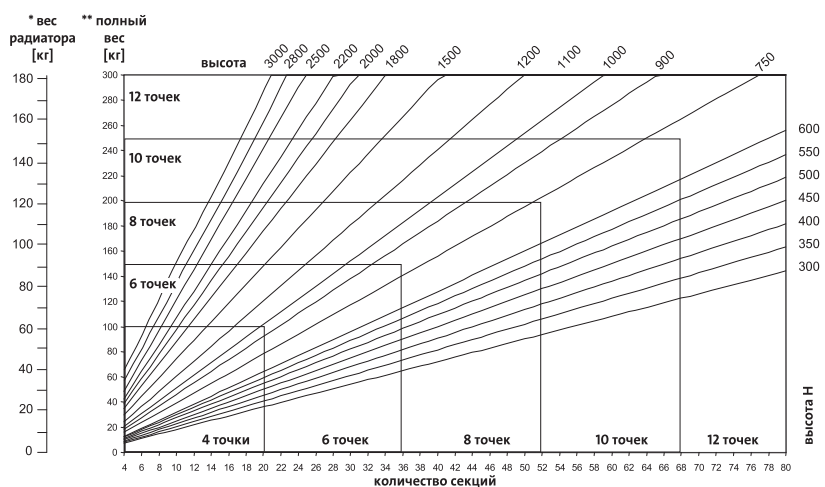
3-трубный радиатор максимальная длина блока и требуемые точки крепления

высота Н [мм]	макс. количество секций в блоке
до 1000	40
до 2200	19
до 3000	14



4-трубный радиатор максимальная длина блока и требуемые точки крепления

высота Н [мм]	макс. количество секций в блоке
до 750	40
до 1000	30
до 1500	19
до 2200	14
до 3000	10



Определение необходимых точек крепления для 2-, 3- и 4-трубных радиаторов. Каждая верхняя точка крепления (рекомендовано расположение непосредственно под присоединительным патрубком) и каждая нижняя крепежная точка образуют вертикальную ось крепления. Для каждой оси крепления рекомендована напольная стойка
Для радиатора высотой 155 мм можно использовать только настенный кронштейн WK155 или стойку с кольцевым анкером FK5!

* Масса радиатора: масса радиатора без воды
** Общая масса: масса радиатора с водой (заполненный)

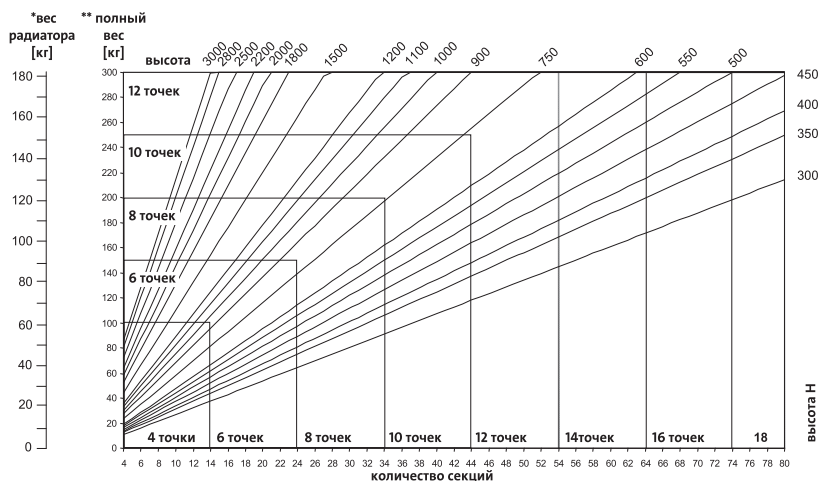
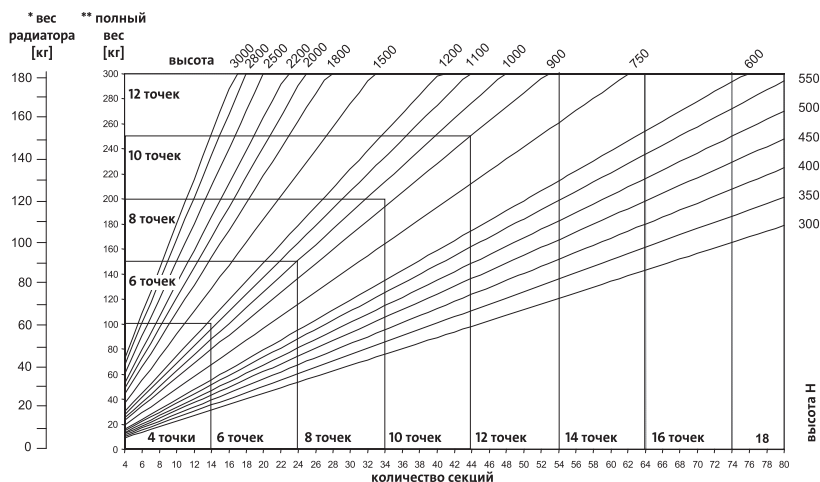
НОМОГРАММЫ для определения требуемого количества точек креплений для 2-, 3-, 4-трубных радиаторов

5-трубный радиатор максимальная длина блока и требуемые точки крепления

высота Н [мм]	макс. количество секций в блоке
до 600	40
до 665	35
до 750	30
до 1000	25
до 1500	15
до 2500	10
до 3000	8

6-трубный радиатор максимальная длина блока и требуемые точки крепления

высота Н [мм]	макс. количество секций в блоке
до 500	40
до 600	35
до 665	30
до 750	25
до 1000	20
до 1200	15
до 1500	13
до 2000	10
до 2500	8
до 3000	7



Определение необходимых точек крепления для 5- и 6-трубных радиаторов. Каждая точка крепления сверху (рекомендовано расположение непосредственно под присоединительным патрубком) и каждая нижняя крепежная точка образуют вертикальную ось крепления. Для каждой оси крепления рекомендована одна напольная стойка.
 Для радиатора высотой 155 мм можно использовать только настенный кронштейн WK155 или стойку с кольцевым анкером FK5!

* Масса радиатора: масса радиатора без воды
 ** Общая масса: масса радиатора с водой (заполненный)

ОБЩИЕ УКАЗАНИЯ по доставке и монтажу

Поставка

Все секции радиаторов Delta сварены между собой. Количество секций для формирования радиатора в одном блоке ограничено и зависит от типа и высоты радиатора, следовательно, максимальная длина блоков также зависит от типа и высоты радиатора. Если необходимо заказать радиатор, количество секций которого будет превышать максимальное количество секций в блоке, следует иметь в виду, что такой радиатор будет поставляться в виде отдельных блоков в комплектации с соединительными ниппелями, прокладками и заглушками с резьбой, а его сборка будет осуществляться на месте установки у клиента. Ключ для сборки блоков необходимо заказывать отдельно! Поставка в варианте исполнения с приваренными со всех сторон крышками в подобных случаях невозможна!

Размеры длины блоков

Для удобства отправки и перевозки трубчатых радиаторов Delta, длинные радиаторы поставляются на место установки разделенными на меньшие блоки, размер которых зависит от типа и высоты радиатора. Максимальные количества секций в одном блоке указаны на **стр. 10**.

Соединение блоков

Трубчатые радиаторы Delta, поставленные в отдельных блоках, собираются на месте установки у клиента с помощью соединительных ниппелей. Для герметизации мест соединения блоков следует использовать только оригинальные прокладки Delta. Недопустимо применение пакли, ленты фум и подобных материалов. Присоединительные патрубки каждого из блоков и ниппели имеют правую и левую резьбу 1 дюйм. С внутренней стороны ниппеля есть две выемки, в которые при сборке следует вставить конец ключа для соединения блоков.

Четкое соблюдение указаний инструкции по соединению блоков (см. правый столбец) является условием для надежного уплотнения мест соединения блоков.

Монтаж заглушек

После соединения всех блоков радиатора Delta в свободные монтажные отверстия в крайних секциях вкручиваются заглушки с резьбой, и радиатор подключается к системе. Заглушки с правой и левой резьбой, а также уплотнительные прокладки входят в комплектацию.

- Используйте только оригинальные соединительные ниппели Delta и прокладки Delta 1,5 мм (EPDM, белые); запрещено применять паклю, ленту фум и подобные материалы в качестве уплотнителя.
- Проверьте, не нарушены ли уплотняемые поверхности и резьба.
- Наденьте прокладки на заглушки с резьбой.
- Вначале закручивайте заглушки вручную, различайте правую и левую резьбу. Следите за правильным расположением прокладки, чтобы весь периметр был надежно уплотнен, а также чтобы прокладка не деформировалась.
- Для окончательного закручивания используйте только соответствующие инструменты (плоский открытый гаечный ключ, торцевой ключ с внутренним многогранником). Момент вращения при затягивании должен составлять 90 ± 10 Нм. Использование газовых ключей для труб или подобных инструментов недопустимо.
- Резьба 1 дюйм монтажных отверстий блоков не подходит для непосредственного подключения труб системы отопления; для правильного подключения следует применять ввертные заглушки с соединительными отверстиями, а также поставляемые в комплекте прокладки.

Инструкция по соединению блоков

- Выберите ровное плоское основание.
- Подложите под радиатор мягкий материал – например, картон, чтобы не повредить лаковую поверхность.
- Осторожно положите радиатор на подготовленное основание.
- Тщательно очистите от загрязнений и остатков краски места, в которые будут вкручиваться ниппели.
- Используйте только оригинальные соединительные ниппели Delta и прокладки Delta 1,5 мм (EPDM, белые).



- Вкрутите оба соединительных ниппеля примерно на один виток в оба присоединительных патрубка одного блока. Различайте левую и правую резьбу.
- На оба ниппеля наденьте оригинальную прокладку Delta и расположите по центру ниппеля.



- Придвиньте и наденьте следующий блок на ниппели из предыдущего блока.



- Вводите ключ в соединительные ниппели через патрубок последнего блока, пока ключ не войдет в нужный ниппель. Для удобства глубину посадки ключа можно предварительно измерить снаружи и обозначить на ключе перед его применением. Используйте только исправные недеформированные ключи!



- Наденьте ручку на четырехугольный конец ключа для ниппелей.
- Поочередно затягивайте оба ниппеля с помощью ключа с ручкой. Это обеспечит равномерное дожатие и надежное уплотнение соединений блоков. Неравномерное затягивание влечет за собой образование негерметичностей.
- Затягивайте осторожно, без резких движений. Момент затягивания должен составлять 90 ± 10 Нм.



Delta Laserline, Delta Laserline Ventil

параметры $t_n/t_o/t_b$	тепловая мощность секции, Вт													
	2016	2030	2035	2040	2045	2050	2055	2057	2060	2067	2075	2090		
2-трубные														
105/75/20° С	19	38	44	50	55	60	66	67	71	78	88	103		
90/70/20° С	16	32	36	41	45	50	54	56	59	65	72	85		
75/65/20° С	13	25	29	33	36	40	44	45	47	52	58	68		
	2097	2100	2110	2120	2150	2180	2200	2220	2250	2280	2300			
105/75/20° С	110	114	125	135	168	200	222	245	279	314	338			
90/70/20° С	91	94	103	112	138	165	183	202	230	259	279			
75/65/20° С	73	75	82	89	111	132	147	162	184	207	223			
3-трубные	3016	3030	3035	3037	3040	3042	3045	3050	3055	3057	3060	3067	3075	
105/75/20° С	27	54	61	64	69	71	77	84	91	94	98	108	120	
90/70/20° С	22	44	51	53	57	59	63	69	75	77	81	89	99	
75/65/20° С	18	36	41	42	46	47	51	56	60	62	65	71	80	
	3090	3097	3100	3107	3110	3120	3150	3180	3200	3220	3250	3280	3300	
105/75/20° С	142	151	156	165	170	184	227	270	298	328	372	417	447	
90/70/20° С	117	125	129	136	140	152	187	223	246	270	307	344	369	
75/65/20° С	94	100	103	109	112	122	150	178	197	216	246	275	295	
4-трубные	4016	4030	4035	4037	4040	4042	4045	4050	4055	4057	4060	4067	4075	
105/75/20° С	34	69	79	82	89	91	98	108	117	119	126	138	153	
90/70/20° С	28	57	65	68	73	75	81	89	96	98	104	114	127	
75/65/20° С	23	46	52	54	59	60	65	71	77	79	83	91	101	
	4090	4097	4100	4107	4110	4120	4150	4180	4200	4220	4250	4280	4300	
105/75/20° С	180	192	198	209	216	233	286	339	375	411	465	519	556	
90/70/20° С	149	158	163	173	178	193	236	280	309	339	383	428	459	
75/65/20° С	119	127	131	138	143	154	189	224	247	271	307	343	367	
5-трубные	5016	5030	5035	5037	5040	5045	5050	5055	5057	5060	5067	5075		
105/75/20° С	44	85	97	100	109	121	132	144	147	155	170	189		
90/70/20° С	36	70	80	83	90	100	109	119	122	128	140	156		
75/65/20° С	29	56	64	66	72	80	87	95	97	103	112	125		
	5090	5100	5107	5110	5120	5150	5180	5200	5220	5250	5280	5300		
105/75/20° С	222	244	259	266	288	353	419	462	506	572	638	683		
90/70/20° С	183	202	213	220	238	292	345	381	417	472	527	563		
75/65/20° С	147	161	171	176	190	233	276	305	334	377	421	451		
6-трубные	6016	6027	6030	6035	6037	6040	6042	6045	6050	6055	6057	6060	6067	6075
105/75/20° С	53	88	101	115	119	129	133	143	157	171	175	184	202	225
90/70/20° С	43	73	83	95	98	107	110	118	130	141	144	152	167	186
75/65/20° С	35	58	67	76	79	85	88	95	104	113	116	122	134	149
	6090	6097	6100	6107	6110	6120	6150	6180	6200	6220	6250	6280	6300	
105/75/20° С	265	282	291	308	317	343	420	497	549	601	678	757	809	
90/70/20° С	218	233	240	254	262	283	347	410	453	496	560	624	668	
75/65/20° С	175	186	192	203	209	226	278	328	362	397	448	500	534	

Длина любой одной секции – 50 мм, более подробно о габаритных размерах см. на стр. 9-11, 14

Пример:

Модель радиатора 4045. Первая цифра «4» означает количество труб в одной секции. Следующие три цифры означают высоту секции в сантиметрах. Таким образом, 4045 – четырехтрубная секция высотой 450 мм.

Delta Laserline, Delta Laserline Ventil

вес, емкость и показатель степени для одной секции радиатора														
2-трубные	2016	2030	2035	2040	2045	2050	2055	2057	2060	2067	2075	2090		
вес, кг	0,30	0,52	0,60	0,68	0,75	0,83	0,91	0,93	0,98	1,08	1,21	1,44		
емкость, л	0,27	0,40	0,44	0,49	0,53	0,57	0,62	0,63	0,66	0,72	0,80	0,93		
показатель n	1,2120	1,2243	1,2269	1,2296	1,2325	1,2354	1,2384	1,2393	1,2415	1,2457	1,2513	1,2615		
	2097	2100	2110	2120	2150	2180	2200	2220	2250	2280	2300			
вес, кг	1,54	1,59	1,75	1,90	2,36	2,82	3,12	3,43	3,89	4,34	4,65			
емкость, л	0,99	1,02	1,11	1,19	1,46	1,72	1,90	2,08	2,34	2,61	2,79			
показатель n	1,2660	1,2684	1,2754	1,2823	1,3023	1,3197	1,3289	1,3356	1,3398	1,3354	1,3267			
3-трубные	3016	3030	3035	3037	3040	3042	3045	3050	3055	3057	3060	3067	3075	
вес, кг	0,45	0,78	0,89	0,91	1,00	1,03	1,12	1,23	1,34	1,38	1,46	1,60	1,79	
емкость, л	0,39	0,57	0,64	0,66	0,70	0,72	0,76	0,83	0,89	0,91	0,96	1,04	1,15	
показатель n	1,2227	1,2270	1,2330	1,2347	1,2388	1,2405	1,2445	1,2499	1,2552	1,2568	1,2604	1,2669	1,2750	
	3090	3097	3100	3107	3110	3120	3150	3180	3200	3220	3250	3280	3300	
вес, кг	2,13	2,28	2,36	2,46	2,59	2,81	3,49	4,17	4,62	5,07	5,75	6,43	6,88	
емкость, л	1,34	1,42	1,47	1,55	1,60	1,73	2,11	2,49	2,75	3,01	3,39	3,78	4,03	
показатель n	1,2881	1,2934	1,2961	1,3009	1,3034	1,3101	1,3264	1,3369	1,3408	1,3421	1,3393	1,3307	1,3218	
4-трубные	4016	4030	4035	4037	4040	4042	4045	4050	4055	4057	4060	4067	4075	
вес, кг	0,61	1,05	1,20	1,22	1,35	1,37	1,49	1,64	1,79	1,84	1,94	2,14	2,39	
емкость, л	0,51	0,75	0,84	0,86	0,92	0,95	1,01	1,09	1,17	1,20	1,26	1,37	1,51	
показатель n	1,2222	1,2297	1,2390	1,2417	1,2479	1,2505	1,2564	1,2644	1,2720	1,2742	1,2793	1,2881	1,2986	
	4090	4097	4100	4107	4110	4120	4150	4180	4200	4220	4250	4280	4300	
вес, кг	2,84	3,04	3,14	3,24	3,44	3,74	4,64	5,53	6,13	6,73	7,63	8,53	9,12	
емкость, л	1,76	1,87	1,93	2,04	2,10	2,27	2,77	3,27	3,61	3,94	4,45	4,95	5,29	
показатель n	1,3147	1,3207	1,3237	1,3288	1,3314	1,3378	1,3504	1,3541	1,3526	1,3485	1,3387	1,3260	1,3169	
5-трубные	5016	5030	5035	5037	5040	5045	5050	5055	5057	5060	5067	5075		
вес, кг	0,76	1,30	1,49	1,54	1,67	1,86	2,04	2,23	2,29	2,42	2,66	2,97		
емкость, л	0,63	0,93	1,03	1,06	1,14	1,24	1,34	1,45	1,48	1,55	1,69	1,86		
показатель n	1,2413	1,2410	1,2488	1,2510	1,2562	1,2634	1,2702	1,2767	1,2786	1,2829	1,2905	1,2997		
	5090	5100	5107	5110	5120	5150	5180	5200	5220	5250	5280	5300		
вес, кг	3,53	3,91	4,15	4,28	4,65	5,77	6,88	7,63	8,38	9,49	10,61	11,35		
емкость, л	2,17	2,38	2,52	2,59	2,80	3,42	4,04	4,46	4,87	5,50	6,12	6,53		
показатель n	1,3139	1,3220	1,3267	1,3290	1,3350	1,3469	1,3504	1,3486	1,3437	1,3312	1,3131	1,2985		
6-трубные	6016	6027	6030	6035	6037	6040	6042	6045	6050	6055	6057	6060	6067	6075
вес, кг	0,93	1,41	1,57	1,86	1,92	2,02	2,08	2,24	2,46	2,68	2,75	2,91	3,20	3,58
емкость, л	0,75	1,03	1,11	1,23	1,27	1,35	1,39	1,48	1,60	1,73	1,76	1,85	2,01	2,22
показатель n	1,2359	1,2350	1,2523	1,2585	1,2603	1,2645	1,2663	1,2703	1,2759	1,2813	1,2829	1,2865	1,2929	1,3008
	6090	6097	6100	6107	6110	6120	6150	6180	6200	6220	6250	6280	6300	
вес, кг	4,24	4,53	4,69	4,98	5,14	5,58	6,92	8,25	9,15	10,04	11,37	12,71	13,60	
емкость, л	2,59	2,75	2,84	3,00	3,10	3,33	4,08	4,82	5,31	5,81	6,55	7,29	7,79	
показатель n	1,3131	1,3179	1,3203	1,3245	1,3266	1,3321	1,3433	1,3467	1,3446	1,3389	1,3236	1,3002	1,2800	

Длина любой одной секции – 50 мм, более подробно о габаритных размерах см. на стр. 9-11, 14

Пример:

Модель радиатора 6150. Первая цифра «6» означает количество труб в одной секции. Следующие три цифры означают высоту секции в сантиметрах. Таким образом, 6150 – шеститрубная секция высотой 1500 мм



DELTA TWIN M

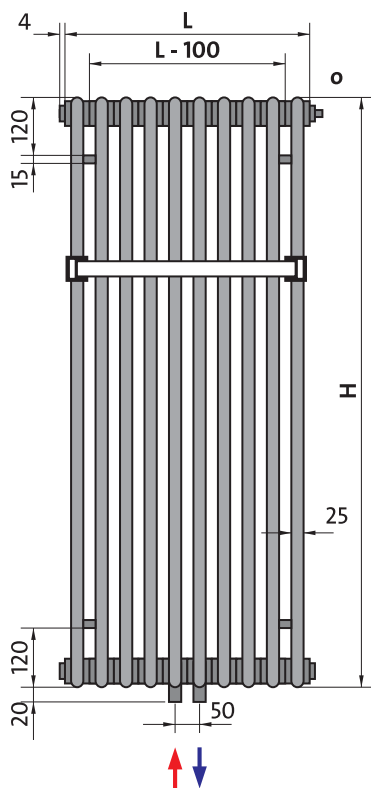
Декоративные радиаторы Delta Twin M сочетают в себе ультрасовременную технологию изготовления и красивый дизайн, обеспечивая высочайший комфорт обогрева и эксплуатации. Применение нижнего центрального подключения в радиаторах Delta Twin M всех размеров в сочетании с элегантной и практичной перекладиной для сушки полотенец, входящей в стандартную комплектацию радиатора, а также высокая тепловая мощность, создают идеальные условия для монтажа этих радиаторов в просторных изысканных ванных комнатах. Радиаторы Delta Twin M выпускаются только версии с двумя трубами в одной секции (в 5-ти вариантах высоты и 2-х – длины) в белом цвете RAL 9016, по заказу они могут быть поставлены во многих других расцветках из палитры RAL.

Технические данные

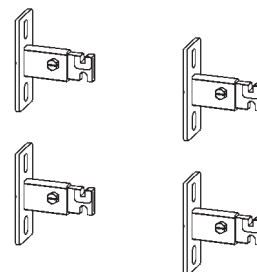
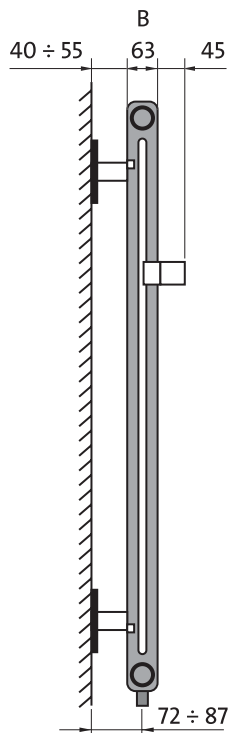
- Описание: декоративный радиатор, свариваемый лазером. Сечение внешних труб с D-образным профилем обеспечивает повышенную тепловую мощность. Delta Twin M поставляется вместе с перекладиной для полотенец такого же цвета, как и радиатор, оснащен хромированными держателями.
- Высота: 1000, 1200, 1500, 1800, 2000 мм.
- Длина: 500 мм (10 секций), 600 мм (12 секций).
- Глубина: 2-трубный – 63 мм.
- Подключение: нижнее, центральное; патрубки с внутренней резьбой 2 x G ½ дюйма (расстояние 50 мм), отвод воздуха справа сверху (воздухоотводчик в комплекте).
- Крепления: крепежные скобы приварены к радиатору сзади, элементы креплений включены в комплект поставки (комплект состоит из 4 кронштейнов RK2).
- Цвет: белый RAL9016; другие расцветки RAL – на заказ.
- Рабочее давление: 10 бар.
- Испытательное давление: 13 бар.
- Макс. температура: 110°C.
- Упаковка: транспортировочная упаковка, не загрязняющая окружающую среду, с защитой краев, упакованы в термоусадочную пленку.



Вид спереди



Вид сбоку



крепления RK2 для радиатора Delta Twin M

H - высота радиатора
L - длина радиатора
B - толщина радиатора
o - воздухоотводчик

H [мм]	1000	1200	1500	1800	2000
кол-во труб в секции	2	2	2	2	2
B [мм]	63	63	63	63	63
тип	DT2100..	DT2120..	DT2150..	DT2180..	DT2200..
кол-во секций	[W]	[W]	[W]	[W]	[W]
L [мм]					
10	753	893	1106	1322	1468
500	607	718	887	1057	1172
	391	460	564	668	739
12	904	1072	1328	1587	1762
600	729	862	1065	1269	1406
	469	553	677	802	887

Тепловая мощность радиаторов (Вт) в соответствии со стандартом EN 442 для параметров 75/65/20°C, 70/55/20°C и 55/45/20°C.

коэффициент n	1,2684	1,2823	1,3023	1,3197	1,3289
---------------	--------	--------	--------	--------	--------

вес [кг]					
10					
500	15,9	19,0	23,6	28,2	31,2
12					
600	19,1	22,8	28,3	33,8	37,4

объем [л]					
10					
500	10,2	11,9	14,6	17,2	19,0
12					
600	12,2	14,3	17,5	20,6	22,8

753 — [W] 75/65/20°C
607 — [W] 70/55/20°C
391 — [W] 55/45/20°C



DELTA BAR

Радиатор Delta Bar предназначен для взыскательных клиентов: он представляет собой идеальное сочетание с точки зрения эстетики и функциональности – радиатор как предмет мебели. В то время когда другие радиаторы Delta лишь ненавязчиво украшают интерьер помещения, радиатор этого типа по-настоящему притягивает взгляд. Разработанный известными архитекторами, элегантный и функциональный, он в равной степени привлекателен и уникален. Радиатор Delta Bar – это декоративный радиатор высшего класса, который может быть использован как барная стойка и в то же время как элемент, разделяющий пространство помещения, объединяя эти две функции в единое гармоничное целое. Хорошо продуманное решение невидимого снаружи подключения к системе также способствует повышению эстетических характеристик данного радиатора. Высококачественная покраска в цвета из палитры RAL открывает широкие возможности колористического решения. Несколько вариантов исполнения различной высоты и длины позволяют подобрать идеальный вариант радиатора для проектируемого пространства.

Технические данные

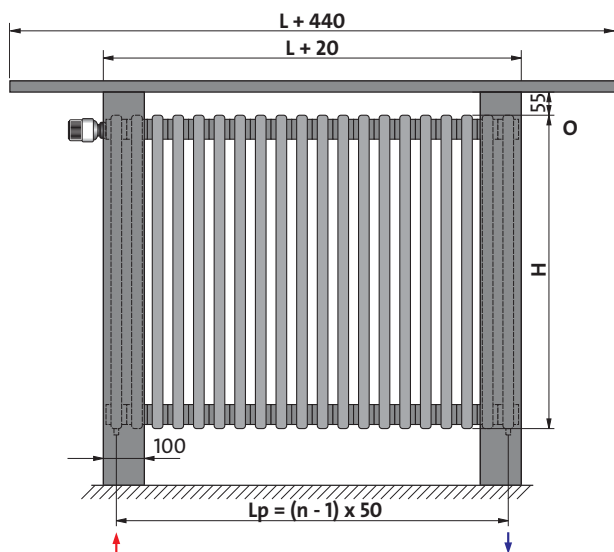
• Описание: декоративный трубчатый радиатор, цельносварной с использованием лазера. Сечение внешних труб с D-образным профилем обеспечивает повышенную тепловую мощность.

- Высота: 940 (750)* мм, 1090 (900)* мм.
- Длина: 720 (700)* мм, 920 (900)* мм, 1120 (1100)* мм.
- Глубина: 4-трубный – 224 мм; 5-трубный – 262 мм.
- Подключение: подача – с левой стороны снизу в крайней секции, внутренняя резьба G ½ дюйма; обратная магистраль – справа снизу в крайней секции G ½ дюйма; заводская комплектация клапанной вставкой с предварительной регулировкой вместе с термостатической головкой с соединительной резьбой M 30x1,5 мм – с левой стороны сверху; воздухоотводящий клапан G ½ дюйма – справа сверху.
- Крепление: декоративный комплект для монтажа на полу и для маскировки вводов радиатора, с возможностью установки столешницы у клиента.
- Комплект поставки: поставляется с кронштейном и комплектом декоративных элементов, без верхней столешницы; дюбели и крепежные винты комплекта декоративных элементов для пола, а также для монтажа верхней столешницы не включены в комплект поставки. (Столешница изготавливается клиентом самостоятельно).
- Цвет: белый RAL 9016; другие цвета из палитры RAL – на заказ; возможна поставка радиатора и комплекта декоративных защитных элементов в разных расцветках из палитры RAL.
- Рабочее давление: 10 бар.
- Испытательное давление: 13 бар.
- Макс. температура: 110°C.
- Упаковка: транспортировочная упаковка, не загрязняющая окружающую среду, с защитой краев, упаковка в термоусадочную пленку.

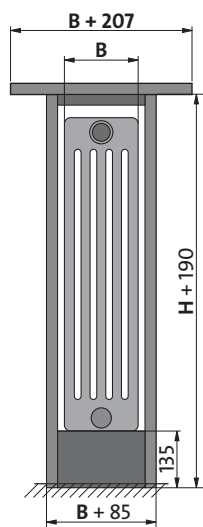


* размеры указаны для комплекта без столешницы; размеры одного радиатора приведены в скобках.

Вид спереди



Вид сбоку



- H - высота радиатора
- L - длина радиатора
- B - ширина радиатора
- Lp - расстояние между патрубками
- n - количество секций
- o - воздухоотводчик

H [мм] кол-во труб в секции B [мм] тип	750		900	
	4 139 DB4075..	5 177 DB5075..	4 139 DB40900..	5 177 DB5090..
кол-во секций L [мм]	[W]		[W]	
14 700	1417 1136 724	1747 1401 892	1665 1333 846	2055 1645 1044
18 900	1822 1461 931	2246 1801 1147	2140 1713 1087	2642 2115 1342
22 1100	2226 1785 1402	2746 2202 1402	2616 2095 1329	3230 2586 1641

Тепловая мощность радиаторов (Вт) в соответствии со стандартом EN 442 для параметров 75/65/20°C, 70/55/20°C и 55/45/20 °C.

коэффициент n	1,2986	1,2997	1,3147	1,3139
---------------	--------	--------	--------	--------

вес [кг]				
14 700	50,0	58,0	58,0	68,0
18 900	59,0	70,0	69,0	82,0
22 1100	69,0	82,0	81,0	97,0

объем [л]				
14 700	21,2	26,1	24,7	30,4
18 900	27,2	33,5	31,7	39,1
22 1100	33,3	41,0	38,8	47,8

1417 — [W] 75/65/20°C
1136 — [W] 70/55/20°C
724 — [W] 55/45/20°C



DELTA COLUMN BENCH

Радиаторы Delta Column Bench – наше предложение для взыскательных клиентов, представляющее идеальное сочетание радиатора и скамьи. Если другие радиаторы Delta лишь ненавязчиво украшают интерьер помещения, эти радиаторы притягивают взгляд своим дизайнерским решением. Разработанные известными архитекторами, элегантные и функциональные, они в равной степени привлекательны и уникальны. Верхняя панель представляет собой дополнительный декоративный элемент, подчеркивающий изысканность спроектированного помещения. Хорошо продуманное решение невидимого снаружи подсоединения к системе также способствует повышению эстетических характеристик данного радиатора. Высококачественная покраска в цвета из палитры RAL открывает широкие возможности колористического решения. Несколько вариантов исполнения различной высоты и длины позволяют подобрать идеальный вариант радиатора для проектируемого пространства.

Технические данные

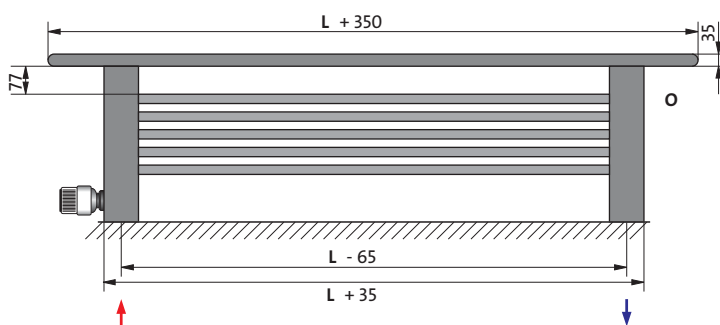
• Описание: декоративный трубчатый радиатор, цельносварной с использованием лазера. Сечение внешних труб с D-образным профилем обеспечивает повышенную тепловую мощность. От 4 до 7 шеститрубных секций, расположенных горизонтально одна над другой.

- Высота: 387 (200)*, 437 (250)*, 487 (300)*, 537 (350)* мм.
- Длина: 1535 – 2835 мм.
- Глубина: 300 мм.
- Подключение: подача – слева снизу в крайней секции, внутренняя резьба G ½ дюйма; обратная магистраль – справа внизу в крайней секции G ½ дюйма; В Column Bench с внешним термостатическим клапаном с предварительной настройкой вместе с термостатической головкой с соединительной резьбой M 30x1,5 мм – с левой стороны внизу; воздухоотводчик с резьбой G ½ дюйма – с правой стороны сверху.
- Крепление: декоративный комплект для установки на полу и для маскировки подключений радиатора, с возможностью установки верхней панели у клиента.
- Комплект поставки: комплектная поставка с кронштейнами (3 кронштейна, для радиаторов длиной свыше 2000 мм) и комплектом декоративных элементов, без верхней панели. (Верхняя панель изготавливается клиентом самостоятельно).
- Цвет: белый RAL 9016; другие цвета RAL – на заказ; возможна поставка радиатора и комплекта декоративных защитных элементов в различных расцветках RAL.
- Рабочее давление: 10 бар.
- Упаковка: транспортировочная упаковка, не наносящая вреда окружающей среде, с защитой краев, упаковка в термоусадочную пленку.

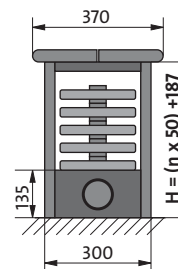
* размеры указаны для комплекта без верхней панели; размеры одного радиатора приведены в скобках.



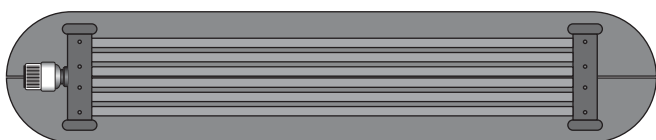
Вид спереди



Вид сбоку



Вид снизу



- H - высота радиатора
- L - длина радиатора
- B - ширина радиатора
- n - количество секций
- o - воздухоотводчик

L [мм]	1500	1800	2000	2500	2800
кол-во труб в секции	6	6	6	6	6
B [мм]	215	215	215	215	215
тип	DBH6150..	DBH6180..	DBH6200..	DBH6250..	DBH6280..
кол-во секций					
H [мм]	[W]	[W]	[W]	[W]	[W]
4	1411	1696	1886	2362	2648
200	1129	1358	1511	1895	2126
	715	862	960	1208	1358
5	1742	2097	2334	2929	3287
250	1403	1688	1878	2354	2641
	901	1083	1204	1506	1687
6	1934	2337	2606	3285	3695
300	1555	1879	2096	2643	2974
	995	1203	1342	1695	1908
7	2204	2670	2982	3770	4247
350	1772	2144	2392	3017	3395
	1134	1368	1524	1913	2147

Тепловая мощность радиаторов (Вт) в соответствии со стандартом EN 442 для параметров 75/65/20°C, 70/55/20°C и 55/45/20°C.

	коэффициент n				
4					
200	1,3156	1,3103	1,3067	1,2978	1,2925
5					
250	1,2755	1,2789	1,2811	1,2867	1,2901
6					
300	1,2864	1,2847	1,2835	1,2806	1,2789
7					
350	1,2863	1,2940	1,2992	1,3121	1,3198

	вес [кг] / объем [л]				
4					
200	37,5 / 16,4	42,8 / 19,3	46,4 / 21,3	55,3 / 26,2	64,2 / 29,2
5					
250	45,2 / 20,4	51,9 / 24,1	56,4 / 26,6	67,5 / 32,8	78,6 / 36,5
6					
300	52,9 / 24,5	60,9 / 29,0	66,3 / 31,9	79,6 / 39,3	93,0 / 43,8
7					
350	60,6 / 28,6	70,0 / 33,8	76,3 / 37,2	91,8 / 45,9	107,4 / 51,1

1411 — [W] 75/65/20°C
1129 — [W] 70/55/20°C
715 — [W] 55/45/20°C

КОРРЕКТИРОВОЧНЫЕ КОЭФФИЦИЕНТЫ

темпера- тура воды на подаче воды [°C]	темпе- ратура обратной воды [°C]	значение коэффициента для подбора тепловой мощности радиатора при температурах, кроме 75/65/20 °C							
		температура воздуха t_v в обогреваемом помещении [°C]							
t_n	t_o	5	8	12	16	18	20	22	24
95	90	0,48	0,50	0,54	0,57	0,59	0,61	0,64	0,66
	85	0,50	0,52	0,56	0,60	0,62	0,64	0,67	0,70
	80	0,52	0,55	0,59	0,63	0,65	0,68	0,70	0,73
	75	0,54	0,57	0,61	0,66	0,69	0,72	0,75	0,78
	70	0,57	0,60	0,65	0,70	0,73	0,76	0,79	0,83
90	85	0,52	0,55	0,58	0,63	0,65	0,67	0,70	0,73
	80	0,54	0,57	0,61	0,66	0,68	0,71	0,74	0,77
	75	0,57	0,60	0,64	0,69	0,72	0,75	0,78	0,82
	70	0,59	0,63	0,67	0,73	0,76	0,80	0,83	0,87
	65	0,62	0,66	0,71	0,77	0,81	0,85	0,89	0,93
85	80	0,56	0,59	0,64	0,69	0,72	0,75	0,78	0,81
	75	0,59	0,62	0,67	0,72	0,75	0,79	0,82	0,86
	70	0,62	0,65	0,70	0,77	0,80	0,84	0,88	0,92
	65	0,65	0,69	0,75	0,81	0,85	0,89	0,94	0,99
	60	0,68	0,73	0,79	0,87	0,91	0,96	1,01	1,07
80	75	0,61	0,65	0,70	0,76	0,79	0,83	0,87	0,91
	70	0,64	0,68	0,74	0,81	0,84	0,88	0,93	0,97
	65	0,68	0,72	0,78	0,86	0,90	0,94	0,99	1,05
	60	0,72	0,76	0,83	0,91	0,96	1,01	1,07	1,13
	55	0,76	0,81	0,89	0,98	1,04	1,10	1,16	1,24
75	70	0,67	0,72	0,78	0,85	0,89	0,94	0,98	1,04
	65	0,71	0,75	0,82	0,90	0,95	1,00	1,05	1,12
	60	0,75	0,80	0,88	0,97	1,02	1,08	1,14	1,21
	55	0,80	0,85	0,94	1,04	1,10	1,17	1,24	1,32
	50	0,85	0,91	1,01	1,13	1,20	1,28	1,37	1,47
70	65	0,75	0,79	0,87	0,96	1,01	1,07	1,13	1,19
	60	0,79	0,84	0,93	1,03	1,08	1,15	1,22	1,30
	55	0,84	0,90	0,99	1,11	1,17	1,25	1,33	1,42
	50	0,89	0,96	1,07	1,20	1,28	1,37	1,47	1,58
65	60	0,83	0,89	0,98	1,10	1,16	1,23	1,31	1,40
	55	0,88	0,95	1,05	1,18	1,26	1,34	1,43	1,54
	50	0,94	1,02	1,14	1,29	1,37	1,47	1,59	1,71
60	55	0,94	1,01	1,13	1,27	1,36	1,45	1,56	1,68
	50	1,00	1,08	1,22	1,39	1,48	1,60	1,73	1,87
	45	1,08	1,17	1,33	1,53	1,65	1,78	1,94	2,13
55	50	1,07	1,16	1,31	1,50	1,62	1,75	1,90	2,07
	45	1,15	1,26	1,43	1,66	1,80	1,96	2,15	2,37
	40	1,25	1,37	1,59	1,86	2,03	2,24	2,48	2,78
50	45	1,23	1,36	1,56	1,82	1,98	2,17	2,40	2,67
	40	1,34	1,48	1,73	2,05	2,25	2,50	2,79	3,15
	35	1,47	1,65	1,94	2,36	2,63	2,96	3,38	3,92
45	40	1,45	1,62	1,90	2,28	2,53	2,83	3,19	3,66
	35	1,60	1,80	2,15	2,64	2,96	3,37	3,89	4,58
40	35	1,75	1,98	2,40	3,00	3,41	3,93	4,62	5,54
	30	1,96	2,25	2,79	3,61	4,21	5,01	6,14	7,87

Таблица составлена для коэффициента $n = 1,3$

пример:

Расчетная потребность помещения в тепле составляет 800 Вт. В радиаторе проектная температура воды на подаче составляет 55°C, а обратной – 45°C. Заданная температура воздуха в помещении составляет 20°C. Для параметров 55/45/20°C определяем корректировочный коэффициент 1,96. Умножая расчетную потребность в тепле (800 Вт) на корректировочный коэффициент (1,96), мы получаем тепловую мощность (1568Вт), на основании которой подбираем радиатор для параметров 75/65/20°C. Это означает, что проектируемый радиатор для параметров 55/45/20°C будет иметь тепловую мощность 800 Вт, а для параметров 75/65/20°C – мощность 1568 Вт.

ТЕРМОГОЛОВКИ ДЛЯ РАДИАТОРОВ

Панельные радиаторы оборудованы термостатическим вкладышем Oventrop с предварительной регулировкой. Он взаимодействует со следующими головками:

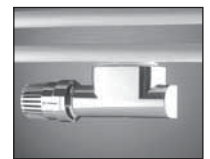


НАЗВАНИЕ	ПРОИЗВОДИТЕЛЬ
EVOSENSE	ММА (Швеция)
DTW 30	ММА (Швеция)
DTW 30 SILVER	ММА (Швеция)

ПРОИЗВОДИТЕЛЬ	НОМЕР В КАТАЛОГЕ
Danfoss RAW-K-5030, 5032	013G5030, 013G5032
Heimeier K	6000-09.500 6020-00.500 6040-00.500
Heimeier DX	6700-00.500
Heimeier D	6850-00.500
Heimeier B	2500-00.500 2502-00.500
Heimeier WK	7300-00.500
Heimeier VDX	6740-00.500
Honeywell Thera 2	T9001, T9001 08, 20, 50, 80 T9001 W0H, 08W0, 20W0, 50W0, 80W0
Honeywell Thera 3	T6001, T6001 08, 20, 50 T6001 W0, 08W0, 20W0, 50W0
Honeywell Thera 4	T3001, T2001

Радиаторы Vertical не оборудованы термостатическим вкладышем с предварительной регулировкой. Их можно подсоединить через специальные интегрированные термостатические клапаны с интервалом в 50 мм. Примерные типы и производители указаны в таблице.

ПРОИЗВОДИТЕЛЬ	НОМЕР В КАТАЛОГЕ	
	КЛАПАН	ГОЛОВКА
Danfoss VHX-DUO + RAX	013G4281 – комплект белый RAL9016	
	013G4279 – комплект хромированный	
Heimeier Multilux	3851-02.000 / 3850-02.000	как для панельных радиаторов с термостатическим вкладышем
Honeywell Therafix	V2474YE0015 / V2474YD0015	



Монтажные размеры

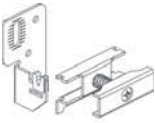

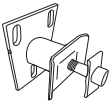
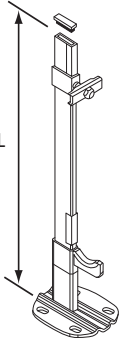
Расстояния от радиатора до пола и до подоконника должны составлять не менее 100 мм. Если нет возможности соблюдения этих расстояний, допускается установка радиатора в 70-100 мм от пола и подоконника, однако при этом необходимо увеличить мощность на 5-10%. Если расстояние от пола и подоконника меньше 70 мм, необходимо использовать радиаторы меньшей высоты.

Радиатор необходимо устанавливать в фабричной упаковке. Если система центрального отопления включается для обогрева здания во время отделочных работ или для его просушки, радиатор необходимо оставить упакованным. Если

упаковка оказалась повреждённой, радиатор необходимо защитить от загрязнения другим способом.

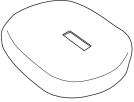





Рекомендуется снимать упаковку лишь по окончании всех отделочных работ. Отводы радиатора необходимо сформировать таким образом, чтобы после соединения с радиатором и крепления муфт в радиаторе не наблюдалось никаких напряжений. Нельзя изгибать отвод, соединённый с радиатором, нагревать радиатор – например, горелкой или паяльной лампой, а также производить другие действия, которые могут привести к деформации радиатора или к повреждению лакокрасочного покрытия.

АКСЕССУАРЫ

	описание	цвет	№ в каталоге
	<p>комплект настенных кронштейнов для трубчатых радиаторов высотой 300 – 3000 мм</p> <p>расстояние радиатора от стены: 31 или 41 мм 4-секционный комплект</p> <p>6-секционный комплект</p> <p>Подбор необходимого количества комплектов – см. стр. 19-20 Комплект включает дюбеля, крепежные винты, заглушку и воздухоотводчик</p>	<p>белый цветной</p> <p>белый цветной</p>	<p>AZ13DZ9522231000 AZ13DZ952233100.....*</p> <p>AZ13DZ9522232000 AZ13DZ952233200.....*</p>
	<p>комплект настенных кронштейнов для трубчатых радиаторов высотой 300 – 3000 мм</p> <p>расстояние радиатора от стены: 30 – 50 мм 4-секционный комплект 6-секционный комплект</p> <p>Подбор необходимого количества комплектов – см. стр. 19-20 Комплект включает заглушку и воздухоотводчик</p>	<p>белый белый</p>	<p>AZ13DZ9522233000 AZ13DZ9522234000</p>
	<p>настенный кронштейн WK 155 для трубчатых радиаторов высотой 155 мм</p> <p>расстояние радиатора от стены: 40 мм нагрузка: до 250 кг 2-колонный</p>	<p>белый цветной</p>	<p>AZ13DZ9521662000 AZ13DZ952167200.....*</p>
	3-колонный	<p>белый цветной</p>	<p>AZ13DZ9521663000 AZ13DZ952167300.....*</p>
	4-колонный	<p>белый цветной</p>	<p>AZ13DZ9521664000 AZ13DZ952167400.....*</p>
	5-колонный	<p>белый цветной</p>	<p>AZ13DZ9521665000 AZ13DZ952167500.....*</p>
	6-колонный	<p>белый цветной</p>	<p>AZ13DZ9521666000 AZ13DZ952167600.....*</p>
	<p>напольная стойка SK 2 для трубчатых радиаторов высотой 300–1000 мм</p>		
	для H = 300 мм (L = 460 мм)	<p>белый цветной</p>	<p>AZ13DZ9522404600 AZ13DZ952250460.....*</p>
	для H = 350 мм (L = 510 мм)	<p>белый цветной</p>	<p>AZ13DZ9522405100 AZ13DZ952250510.....*</p>
	для H = 400 мм (L = 560 мм)	<p>белый цветной</p>	<p>AZ13DZ9522405600 AZ13DZ952250560.....*</p>
	для H = 450 мм (L = 610 мм)	<p>белый цветной</p>	<p>AZ13DZ9522406100 AZ13DZ952250610.....*</p>
	для H = 500 мм (L = 660 мм)	<p>белый цветной</p>	<p>AZ13DZ9522406600 AZ13DZ952250660.....*</p>
	для H = 550 мм (L = 710 мм)	<p>белый цветной</p>	<p>AZ13DZ9522407100 AZ13DZ952250710.....*</p>
	для H = 600 мм (L = 760 мм)	<p>белый цветной</p>	<p>AZ13DZ9522407600 AZ13DZ952250760.....*</p>
	для H = 750 мм (L = 910 мм)	<p>белый цветной</p>	<p>AZ13DZ9522409100 AZ13DZ952250910.....*</p>
	для H = 900 мм (L = 1060 мм)	<p>белый цветной</p>	<p>AZ13DZ9522410600 AZ13DZ952251060.....*</p>
	для H = 1000 мм (L = 1160 мм)	<p>белый цветной</p>	<p>AZ13DZ9522411600 AZ13DZ952251160.....*</p>

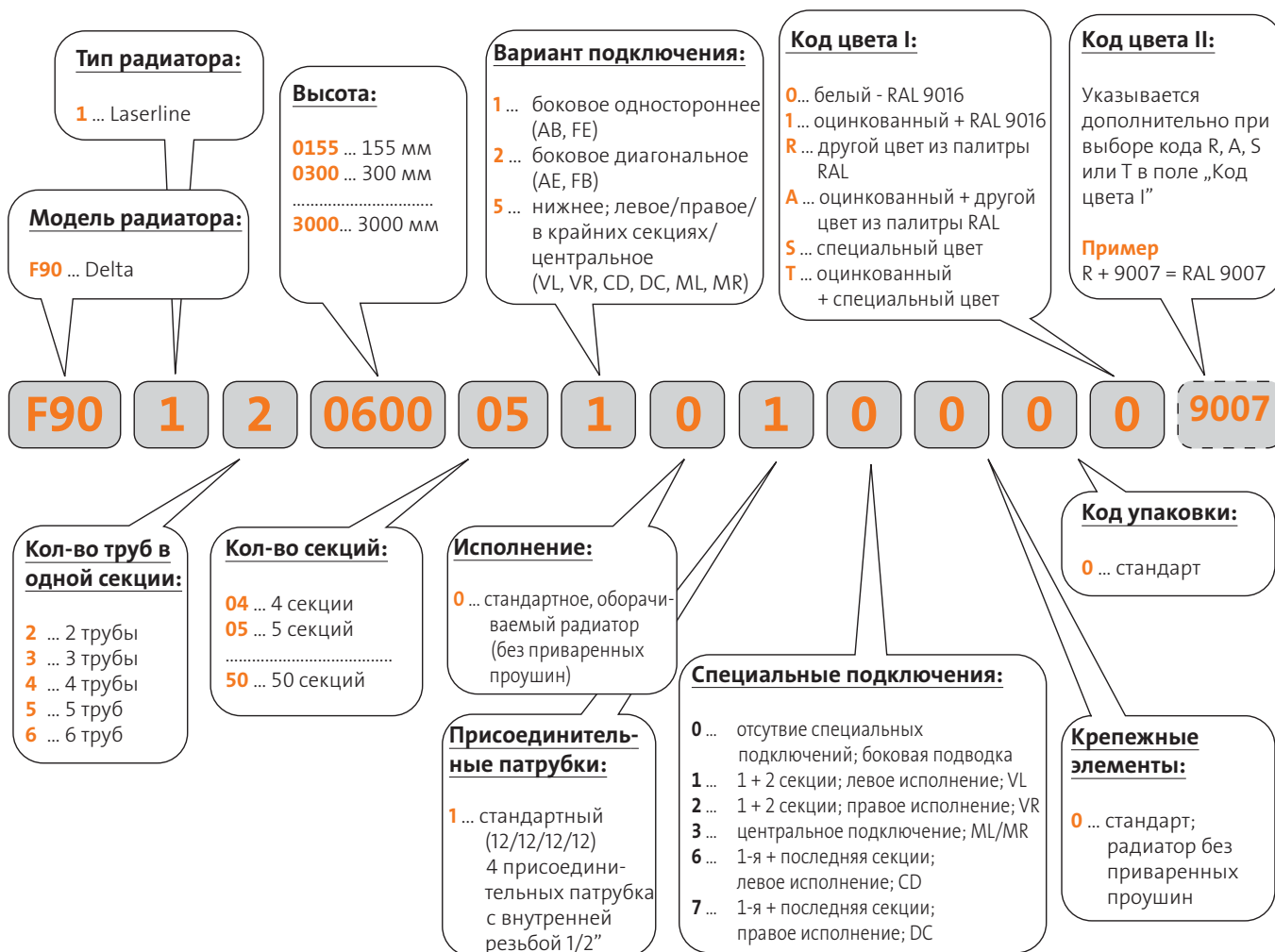
.....* - в случае цветного аксессуара пожалуйста, укажите цветовой код - напр.,: при RAL 9007, вводим **R9007** в конце кода заказа

АКСЕССУАРЫ

описание	цвет	№ в каталоге
 <p>декоративная защита для стойки SK2 и FK5 (для чистого пола) пластмасса</p>	белый	AZ13DZ9522401000
 <p>напольная стойка FK5 для трубчатых радиаторов высотой 155 мм DL • DV</p> <p>от 2-до 6-колонного, регулировка от 80 до 110 мм от 2-до 6-колонного, регулировка от 80 до 110 мм от 2-до 6-колонного, регулировка от 110 до 170 мм от 2-до 6-колонного, регулировка от 110 до 170 мм от 2-до 6-колонного, регулировка от 170 до 290 мм от 2-до 6-колонного, регулировка от 170 до 290 мм</p>	белый цветной белый цветной белый цветной	AZ13DZ9522724000 AZ13DZ952272700.....* AZ13DZ9522725000 AZ13DZ952272800.....* AZ13DZ9522723000 AZ13DZ952272600.....*
 <p>прямой держатель 2 хромированные ручки размеры [мм]: 30 x 10 x (300 – 1000)</p> <p>* XX – количество секций от 06 до 20 например, AZ13DZ8121252000 (длина держателя 1000 мм)</p>	белый цветной	AZ13DZ812125**00 AZ13DZ812115**0.....*
 <p>ключ для заглушки (пластмасса)</p>		AZ13DZ8820240000
 <p>тройная щетка</p>		AZ13DZ8810260000
 <p>ключ для ниппелей длина 1000 мм, 1" для блоков, состоящих из максимум 19 элементов длина 1600 мм, 1" для блоков, состоящих из максимум 30 элементов длина 2200 мм, 1" для блоков, состоящих из максимум 40 элементов</p>		AZ13DZ8810313000 AZ13DZ8810314000 AZ13DZ8810315000
<p>ручка ключа</p>		AZ13DZ8810309000

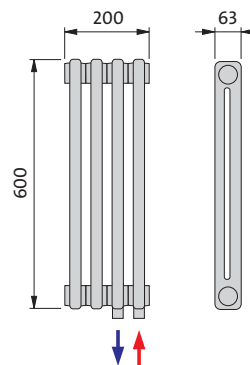
.....* - в случае цветного аксессуара пожалуйста, укажите цветовой код - напр.,: при RAL 9007, вводим **R9007** в конце кода заказа

КОД ЗАКАЗА



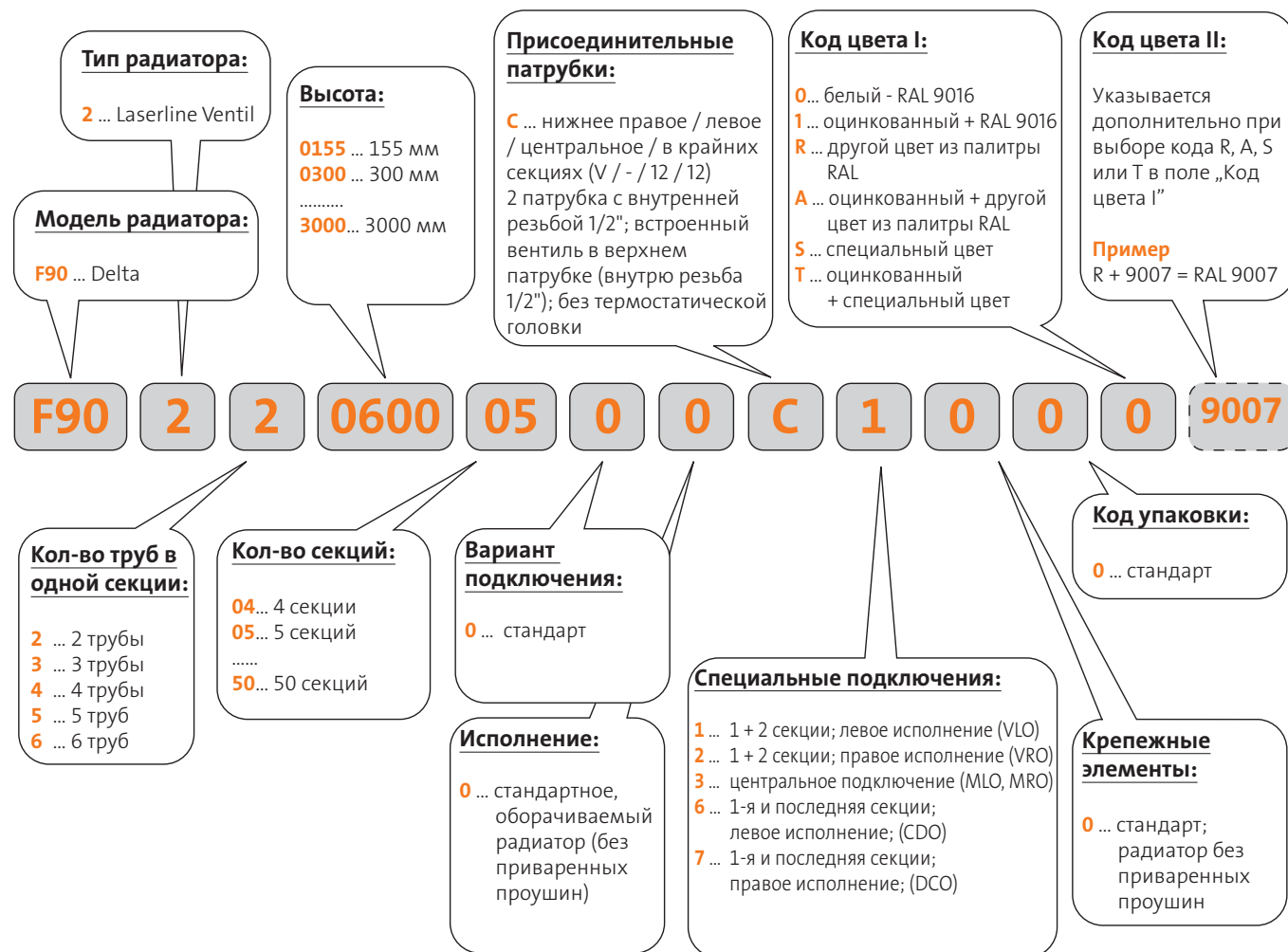
Пример кода заказа для радиатора **Delta Laserline** представленного на рисунках справа:

- Модель: Delta Laserline
- Кол-во труб в одной секции: 2
- Высота: 600 мм
- Кол-во секций: 4 (длина 200 мм)
- Вариант подключения: нижнее правое
- Специальное подключение: правое исполнение VR
- Исполнение: радиатор универсальный без приваренных проушин
- Код упаковки: Purmo
- Цвет: RAL 9016



Пример кода заказа - F90120600045012000

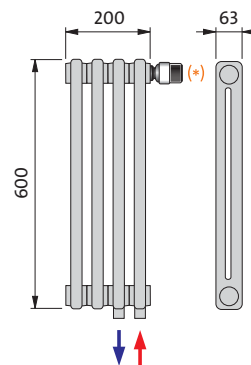
КОД ЗАКАЗА



Пример кода заказа для радиатора **Delta Laserline Ventil** представленного на рисунках справа:

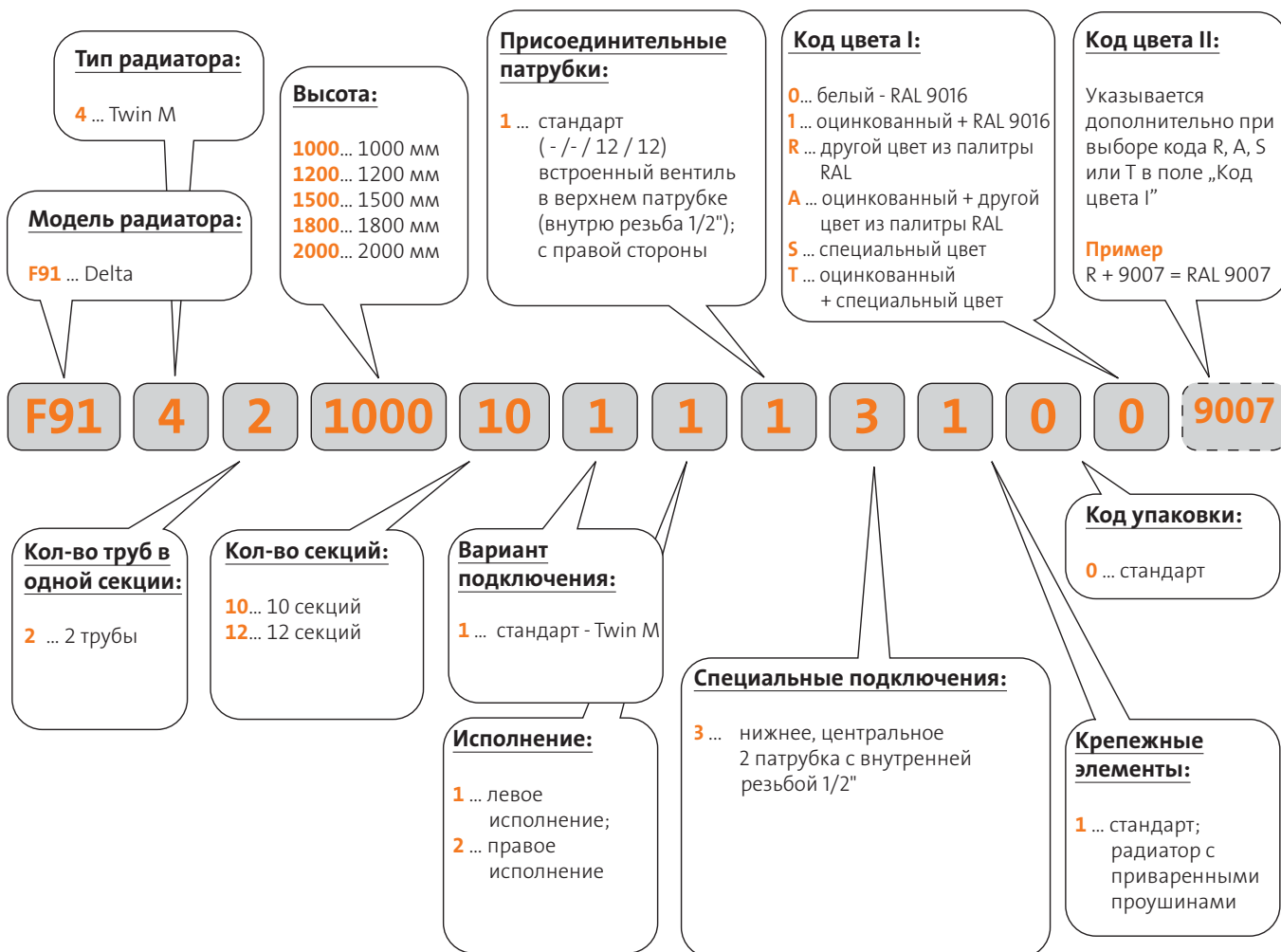
- Модель: Delta Laserline Ventil
- Кол-во труб в одной секции: 2
- Высота: 600 мм
- Кол-во секций: 4 (длина 200 мм)
- Вариант подключения: нижнее правостороннее
- Специальное подключение: правое исполнение VRO
- Исполнение: радиатор универсальный без приваренных проушин
- Код упаковки: Purmo
- Цвет: RAL 9016

Пример кода заказа - F902206000400C2000



(*) Примечание:
Термоголовка для радиаторов Delta Laserline Ventil заказывается отдельно

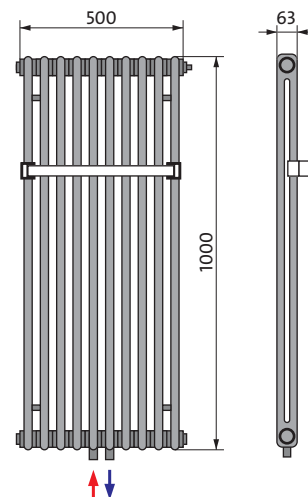
КОД ЗАКАЗА



Пример кода заказа для радиатора **Delta Twin M** представленного на рисунках справа:

- Модель: Delta Twin M
- Кол-во труб в одной секции: 2
- Высота: 1000 мм
- Кол-во секций: 10 (длина 500 мм)
- Вариант подключения: центральное
- Исполнение: радиатор с приваренными проушинами
- Код упаковки: Purmo
- Цвет: RAL 9016

Пример кода заказа - **F91421000101113100**

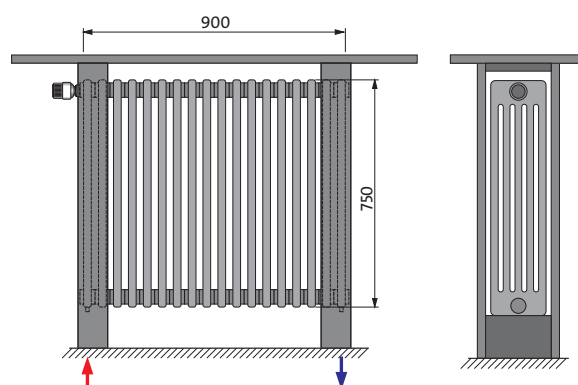


КОД ЗАКАЗА

<p>Тип радиатора: 3 ... Bar</p>	<p>Высота: 0750... 750 мм 0900 ... 900 мм</p>	<p>Присоединительные патрубки: 0 ... стандарт (VK / - / 12 / 12) 2 патрубка для соединения снизу с внутр. резьбой 1/2"; клапанная вставка в комплекте с термостатической головкой вверху слева; воздухоотводчик вверху справа</p>	<p>Код упаковки: 0 ... стандарт</p>	<p>Код цвета II радиатора: указывать всегда при выборе „Кода цвета I” радиатора Пример R + 9016 = RAL 9016</p>	<p>Код цвета II бокового корпуса: указывать всегда при выборе „Кода цвета I” бокового корпуса Пример R + 9007 = RAL 9007</p>
<p>Модель радиатора: F95 ... Delta</p>					
<p>F95 3 5 0750 18 0 0 0 0 0 0 R 9016 R 9007</p>					
<p>Кол-во труб в одной секции: 4 ... 4 трубы 5 ... 5 труб</p>	<p>Кол-во секций: 14... 14 секций 18... 18 секций 22... 22 секции</p>	<p>Вариант подключения: 0 ... стандарт</p>	<p>Крепежные элементы: 0 ... стандарт, радиатор без приваренных проушин</p>	<p>Код цвета I радиатора: R ... цвет из палитры RAL A ... оцинкованный + цвет из палитры RAL (только для Delta Bar) S ... специальный цвет T ... оцинкованный + специальный цвет (только для Delta Bar)</p>	<p>Код цвета I бокового корпуса: R ... цвет из палитры RAL A ... оцинкованный + цвет из палитры RAL (только для Delta Bar) S ... специальный цвет T ... оцинкованный + специальный цвет (только для Delta Bar)</p>
<p>Исполнение: 0 ... стандарт;</p>			<p>Специальное подключение: 0 ... стандарт (без специальных соединений)</p>		

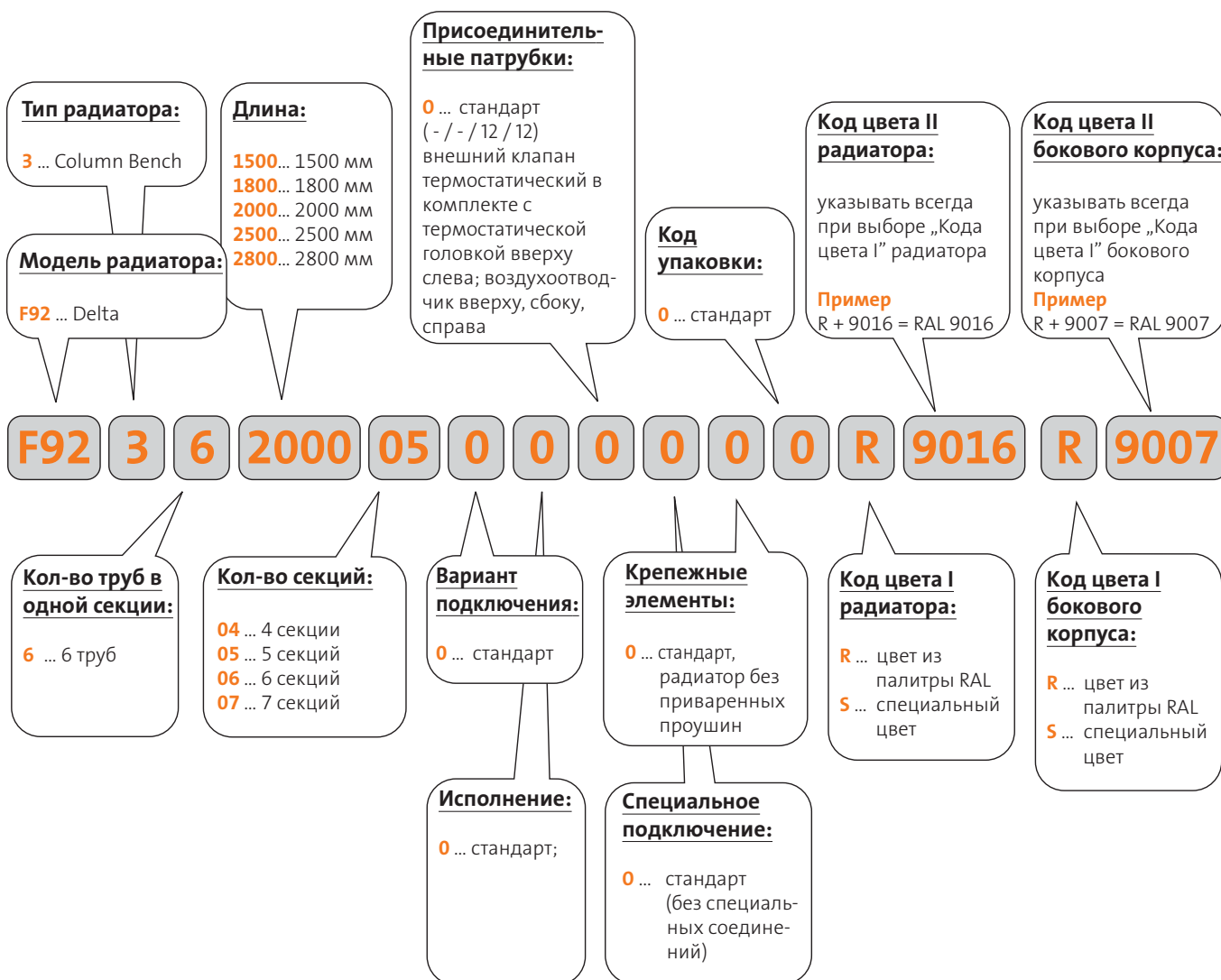
Пример кода заказа для радиатора Delta Bar:

- Модель: Delta Bar
- Кол-во труб в одной секции: 5
- Высота: 750 мм
- Кол-во секций: 18 (длина 900 мм)
- Вариант подключения: стандарт
- Присоединительные патрубки: стандарт
- Исполнение: стандарт, радиатор без приваренных проушин
- Код упаковки: Purmo
- Цвет радиатора: RAL 9016
- Цвет корпуса: RAL 9007



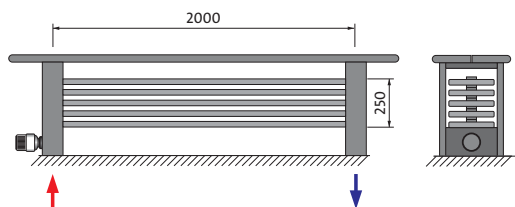
Пример кода заказа - F9535075018000000R9016R9007

КОД ЗАКАЗА



Пример кода заказа для радиатора **Delta Column Bench**:

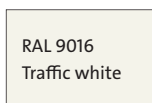
- Модель: Delta Column Bench
- Кол-во труб в одной секции: 6
- Длина: 2000 мм
- Кол-во секций: 5 (Высота 250 мм)
- Вариант подключения: стандарт
- Присоединительные патрубki: стандарт
- Исполнение: стандарт, радиатор без приваренных проушин
- Код упаковки: Purmo
- Цвет радиатора: RAL 9016
- Цвет корпуса: RAL 9007



Пример кода заказа - F9236200005000000R9016R9007

ЦВЕТОВАЯ ПАЛИТРА PURMO 2016

ОСНОВНОЙ ЦВЕТ



Доплата за радиаторы в цветах представленной палитры:

+40 % для панельных радиаторов, исключая вертикальный радиатор - относительно цены радиатора в стандартном белом цвете RAL 9016.

+20 % для других радиаторов (для ванных комнат, декоративных, колонных, конвекторов и радиаторов Vertical) - по отношению к цене радиатора в стандартном белом цвете RAL 9016.

Доплата за радиаторы в цветах за пределами представленной палитры:

+100 % для панельных радиаторов, исключая радиатор Vertical - относительно цены радиатора в стандартном белом цвете RAL 9016.

+50 % для других радиаторов (для ванных комнат, декоративных, колонных, конвекторов и Vertical) - по отношению к цене радиатора в стандартном белом цвете RAL 9016.

ЦВЕТА RAL

RAL 1004 Golden yellow	RAL 1012 Lemon yellow	RAL 1023 Traffic yellow	RAL 1027 Curry yellow	RAL 1033 Dahlia yellow	RAL 2003 Pastel orange	RAL 2004 Pure orange	RAL 3000 Flame red
RAL 3005 Wine red	RAL 3014 Antique pink	RAL 3015 Light pink	RAL 4002 Red violet	RAL 4007 Purple violet	RAL 4008 Signal violet	RAL 4009 Pastel violet	RAL 5001 Green blue
RAL 5002 Ultramarine blue	RAL 5009 Azure blue	RAL 5014 Pigeon blue	RAL 5015 Sky blue	RAL 5017 Traffic blue	RAL 5022 Night blue	RAL 6004 Blue green	RAL 6019 Pastel green
RAL 6033 Mint turquoise	RAL 6034 Pastel turquoise	RAL 7001 Silver grey	RAL 7013 Brown grey	RAL 7015 Slate grey	RAL 7016 Anthracite grey	RAL 7021 Black grey	RAL 7024 Graphite grey
RAL 7030 Stone grey	RAL 7035 Light grey	RAL 7037 Dusty grey	RAL 7040 Window grey	RAL 8017 Chocolate brown	RAL 8019 Grey brown	RAL 9001 Cream	RAL 9005 Jet black
RAL 9006 White aluminium	RAL 9007 Grey aluminium	RAL 9010 Pure White	RAL 040 80 05 Caffé Latte (S0222)	RAL 120 70 70 E-Green (S0221)	RAL 120 80 60 Modern green (S0220)	RAL 150 60 60 Green Apple (S0219)	RAL 250-2 Lemon Glow (S0182)
RAL 290 40 45 Mystic Purple (S0185)	RAL 290 70 20 Mauve Haze (S0178)						

СПЕЦИАЛЬНЫЕ ЦВЕТА

S0075 Jasmine	S0077 Magnolia	S0084 Anemone	S0087 Bahama beige	S0088 Manhattan	S0091 Pergamon	S0094 Natura	S0164 Banana
S0102 Metal Grey ²	S0104 Metal Black ²	S0141 Black Textured ¹	S0142 White Textured ¹	S0143 Light Grey	S0144 Brown Grey	S0145 Creme White	S0146 Anodic Bronze
S0147 Anodic Brown	S0148 Anodic Black	S0149 Anodic Natura	S0201 Metal Alu ²				

¹ структурный цвет

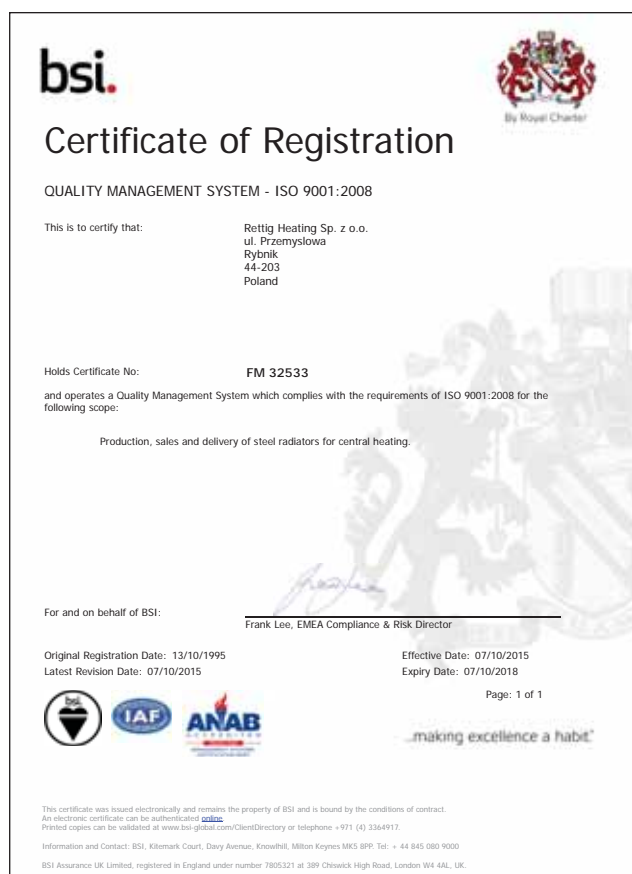
² цвет металл

Представленные в буклете цвета следует рассматривать как примерные. Перед покупкой необходимо подбирать цвет только на основании оригинального каталога RAL. Производитель не несёт ответственности за подбор цвета на основании печатных или высвечиваемых на компьютерном экране материалов.

ВНИМАНИЕ!!! Различные типы радиаторов могут быть окрашены в различные оттенки одного и того же цвета.

О КОМПАНИИ

О внедренной в нашей компании интегрированной системе управления качеством и охраны окружающей среды, отвечающей нормам ISO 9001 и ISO 14001, свидетельствуют сертификаты, присвоенные «British Standards Institution».



«Rettig Heating»

Концерн родом из Финляндии является крупнейшим производителем радиаторов в Европе. Высококачественная продукция и подтвержденное действием партнерство – ключи к успеху нашей компании. Наши радиаторы оправдали себя в трудных климатических условиях северной Скандинавии. За более чем 50 лет деятельности мы завоевали признание на европейских рынках, а также в странах на других континентах.

Мы располагаем самой большой оптимально организованной сетью продаж. Благодаря этому наша вовлеченность в обслуживание мелких проектов так же велика, как и в реализацию крупных инвестиций.

Менеджеры и инженеры, работающие в «Rettig», – основа безупречного имиджа компании. Опытные высококвалифицированные региональные руководители продаж поддерживают постоянный контакт с торговыми предприятиями, проектировщиками, монтажниками и инвесторами, заботясь о высоком качестве обслуживания клиентов.

В Европе в настоящее время в концерне «Rettig» работают свыше 500 человек. Мы инвестируем в будущие кадры, сотрудничая с высшими учебными заведениями стран Европы. Мы организуем учебные семинары для проектировщиков и монтажников. Все это – благодаря нашей заботе об удовлетворении потребностей любого клиента, который всегда может рассчитывать на нашу помощь.

Rettig Heating Sp. z o.o.
Торговый офис: 02-777 Варшава, ул. Цишевского 15, (здание „KEN Center”)
тел. +48 22 544 10 00, факс +48 22 544 10 01, e-mail: purmow@purmo.pl
www.purmo.com

