

Технічна картка

Клапани термостатичні EFP та EFK



ЗАСТОСУВАННЯ

Термостатичні клапани серії EF (прямі та кутові) з кроком попередньої настройки призначені для установки на радіатори центрального опалення. Термостатичний клапан регулює кількість теплоносія, що надходить в радіатор. Відкриваючи потік теплоносія, що подається до радіатора, клапан підвищує температуру в приміщенні, а перекриваючи, знижує температуру. Таке регулювання дозволяє підтримувати комфортну температуру в приміщенні незалежно від цього погодні умови на вулиці і в той же час сприяють значному зменшенню витрат на опалення за рахунок зменшення споживання енергії. Призначені для опалювальних приладів з бічним підключенням. Встановлюються на отвір радіатора через який подається теплоносій

Технічні характеристики

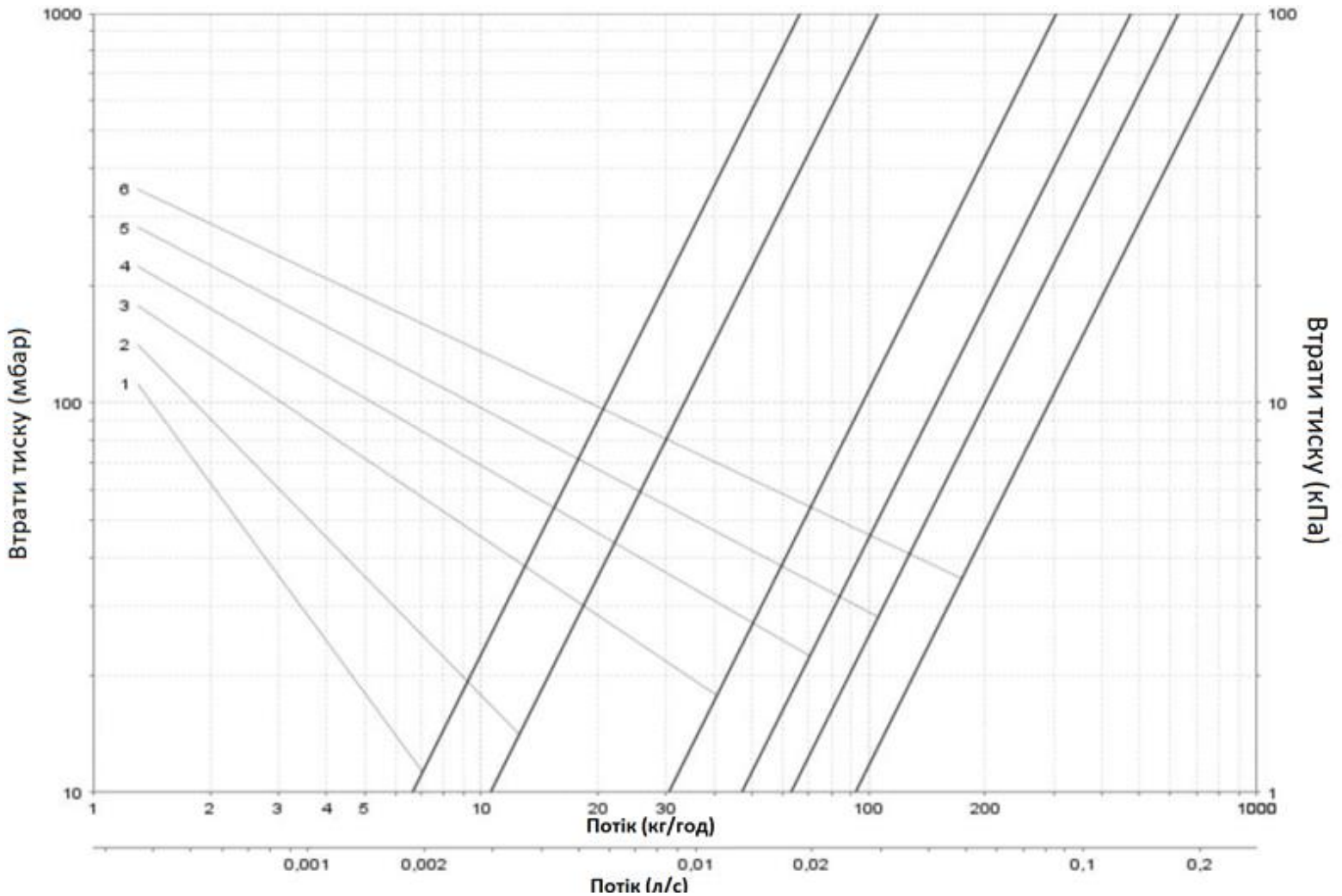
Максимальна температура	+120°C
Максимальний тиск	1 МПа
Макс. Перепад тиску	0,06 МПа
Тип підключення термоголовки	M30x1,5
Різьба підключення до радіатора	3P ½"
Різьба підключення до трубопроводу	BP ½"

Попереднє налаштування

Термостатичні клапани серії EF (прямі та кутові) обладнані механізмом попереднього налаштування (6 ступенів) та повного перекриття потоку теплоносія.

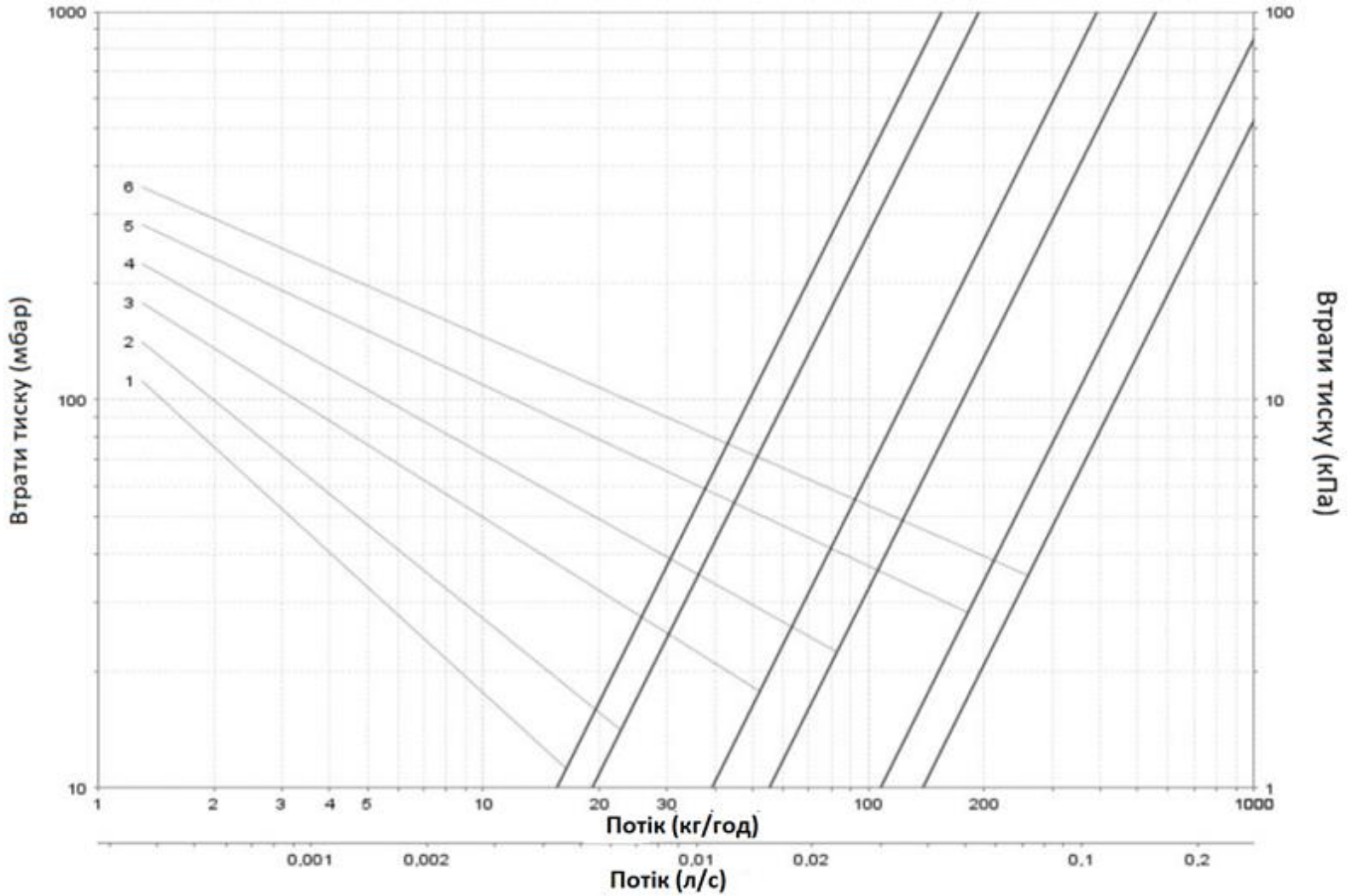
Попереднє налаштування та показники Kv

Термостатичний клапан прямий EFP



Показники попереднього налаштування						
Відмітка	1	2	3	4	5	6
Kv, м ³ /год	0,06	0,1	0,3	0,47	0,62	0,94
Похибка, %	±10					

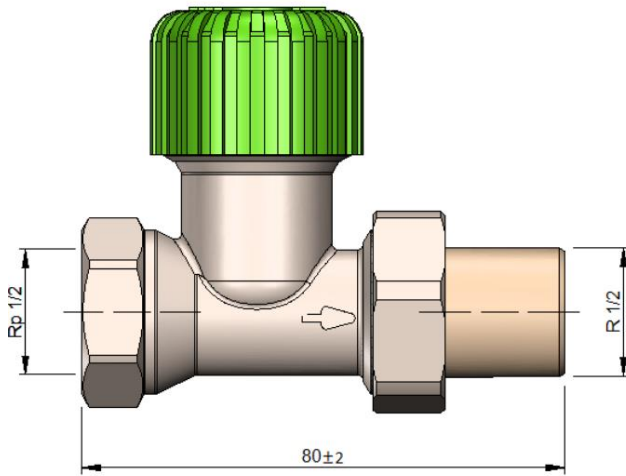
Термостатичний клапан кутовий ЕФК



Показники попереднього налаштування						
Відмітка	1	2	3	4	5	6
Kv, м ³ /год	0,06	0,1	0,3	0,47	0,62	0,94
Похибка, %	±10					

Розміри клапану

Термостатичний клапан прямий EFP



Термостатичний клапан кутовий EFK

